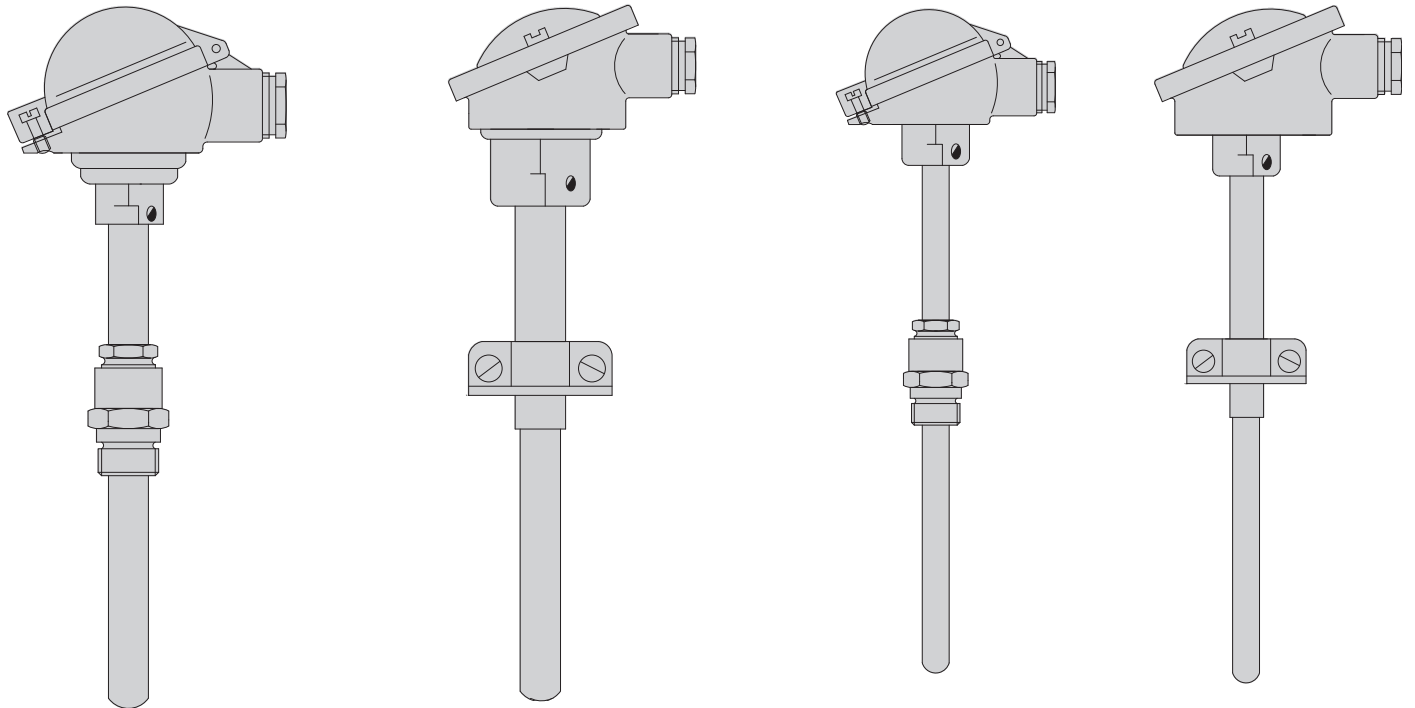


T 2/1 Gerade Thermoelemente nach DIN 43733

In dieser Liste sind einbaufertige, kleine und große gerade Thermoelemente mit eingebauten Thermopaaren enthalten, wie sie im Allgemeinen für Temperaturmessungen benötigt werden.

Zur Erhöhung der Lebensdauer der Thermopaare empfehlen wir den Einbau gasdichter keramischer Innenrohre und die Verwendung großer Drahtdurchmesser.

Sollten für besondere Anwendungsfälle die in dieser Liste enthaltenen Thermoelemente nicht geeignet erscheinen, bitten wir Sie um genaue Bekanntgabe der Betriebsverhältnisse, damit wir entsprechende Vorschläge unterbreiten können.



Für den Einsatz in der Glasindustrie liefern wir gerade Thermoelemente mit Edelmetall-Schutzrohren aus Pt oder Pt10Rh. Eine weitere Variante, mit Platin beschichtete Keramik-Rohre, ist ebenfalls lieferbar.

Neben den Ausführungen mit 1 oder 3 Thermopaaren können Sie die Thermoelemente auch als Stufen-Thermoelemente mit z. B. 3 Thermopaaren beziehen. Bitte fragen Sie uns an.

Im Rahmen der DIN EN ISO 9001: 2000 müssen die in den Produktionsprozessen eingesetzten Mess- und Prüfmittel in periodischen Abständen überprüft werden. Über die Kalibrierscheine ist die Rückführbarkeit auf nationale Normale sichergestellt.

Diesbezüglich erhalten Sie von uns

- **Thermoelemente mit Prüfrohr, zur Aufnahme eines Prüf-Thermoelementes (ermöglicht die Kontrolle während des Betriebes)**
- **Prüf-Thermoelemente**
- **Präzisions-Messgeräte**
- **Kalibratoren**
- **Kalibrierscheine (DKD) und Werksprüfzeugnisse für die Messkette, bestehend aus Prüf-Thermoelement und Präzisions-Messgerät**

T 2/1 Gerade Thermoelemente

Richtlinien für die Verwendung gerader Thermoelemente mit metallenen Schutzrohren

für den Einbau in Öfen mit verschiedenartiger Atmosphäre

anwendbar in Luft bis °C	Werkstoff		Beständigkeit			Aufkohlung
	Benennung	Nr.	schwefelhaltig		stickstoffhaltig – sauerstoffarm	
			oxidierend	reduzierend		
550	St 35.8	1.0305	gering	gering	mittel	–
1200	x10 CrAl 24	1.4762	sehr groß	groß	gering	mittel
1200	x18 CrN 28	1.4749	sehr groß	groß	mittel	mittel
1200	x15 CrNiSi 2520	1.4841	gering	gering	groß	gering
1250	Kanthal AF	1.4767	groß	groß	mittel	mittel

mit keramischen Schutzrohren

anwendbar in Luft bis °C	Betriebsverhältnisse	empfohlene Schutzrohre
1500	für Gase aller Art (soweit diese frei von Flusssäure- oder Alkalidämpfen sind)	Thermoelement-Porzellan Typ C 610
	für Glasschmelzen	Oxidkeramik Typ C 799
1600	für Alkalidämpfe (Glasschmelzen- und Steinzeug-Brennöfen)	Oxidkeramik Typ C 799
	für Gase aller Art (soweit dichte keramische Innenrohre verwendet werden)	poröse Keramik Typ C 530

Die Angaben sind den DIN-Blättern 43720 und 43724 entnommen und sind nur Anhaltspunkte für die Verwendung der verschiedenen metallenen Werkstoffe sowie der keramischen Isolierstoffe.

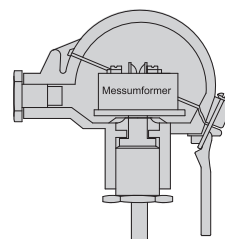
TM 9 Digitaler Temperatur-Messumformer

Typ C 0901 Programmierbarer Messumformer, über Bedien-Software ConaWin online konfigurierbar

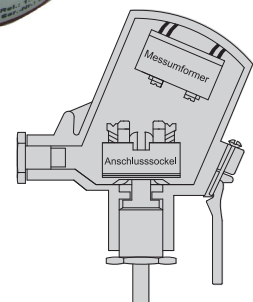
Typ C 0902 Programmierbarer Messumformer, mit HART®-Protokoll

Typ C 0903 Programmierbarer Messumformer, Profibus PA®

- universell programmierbar für
 - Widerstandsthermometer
 - Thermoelemente
 - Widerstand
 - Spannung
- temperatur-linearer Ausgang bei Eingangssignal Widerstandsthermometer und Thermoelement
- Analogausgang 4... 20 mA, 2-Draht-Technik
- Fehlerinformation bei Fühlerbruch oder Fühlerkurzschluss, einstellbar nach Namur NE 43
- Zulassungen: ATEX 100a, CSA, FM
- galvanische Trennung
- kurze Lieferzeiten, auch eingebaut im Anschlusskopf von Thermoelementen



Option MU
2-Draht-Messumformer
im Anschlusskopf AUS/AUZ
BUS/BUZ

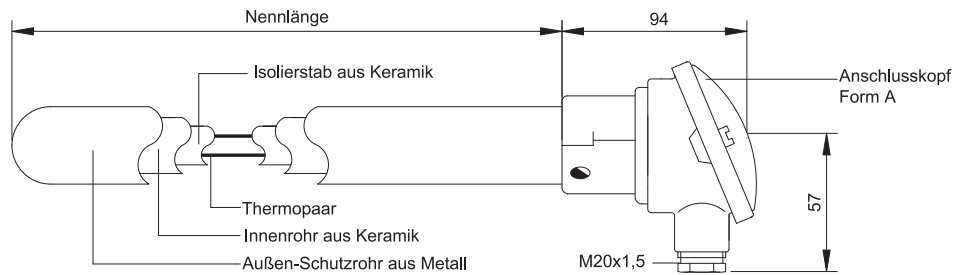


Option MUH
2-Draht-Messumformer
im Anschlusskopf AUSH/AUZH
BUSH/BUZH

Bitte ausführliche Unterlagen anfordern.

T 2/1 Große gerade Thermoelemente Typ AM und AMK

Typ AM mit metallischem Außen-Schutzrohr, ohne keramischem Innenrohr
 Typ AMK mit metallischem Außen-Schutzrohr und keramischem Innenrohr



Bestelldaten:

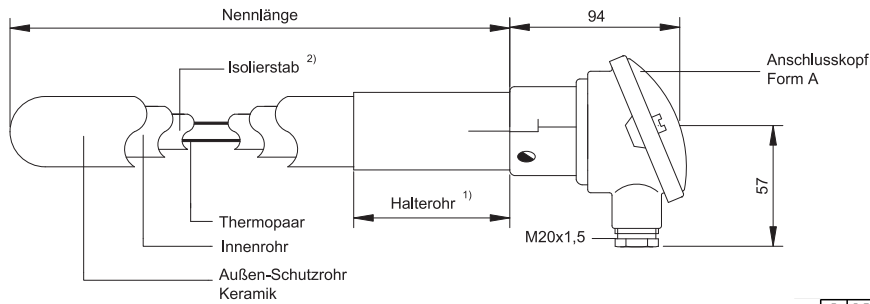
großes gerades Thermoelement, Bestell-Nr.: **AM** **1** **Z** ...
AMK **Z** ...

Außen-Schutzrohr: siehe auch Liste T 4/1	Stahl St 35.8 ¹⁾ , 22 x 2 mm, max. 550 °C	1	↓
	Stahl St 35.8 ¹⁾ , emailliert, 22 x 2 mm, max. 700 °C	2	
	Stahl, hitzebeständig ¹⁾ , 1.4762, 22 x 2 mm, max. 1200 °C	3	
	Stahl, hitzebeständig ¹⁾ , 1.4841, 22 x 2 mm, max. 1200 °C	4	
	Stahl, hitzebeständig ²⁾ , 1.4749, 26 x 4 mm, max. 1200 °C	5	
	Stahl, Kanthal AF, 1.4767, 22 x 2 mm, max. 1250 °C sonstige bitte angeben	6 X	
Innen-Schutzrohr: siehe auch Liste T 4/2	ohne 1	Keramik C 610 3	↓
	Keramik C 799 2	sonstige bitte angeben X	
Thermopaar-Werkstoff:	Fe-CuNi (J) J	Pt13Rh-Pt (R) R	↓
	Fe-CuNi (L) ³⁾ L	Pt10Rh-Pt (S) S	
	NiCr-Ni (K) K	Pt30Rh-Pt6Rh (B) B	
	NiCrSi-NiSi (N) N	sonstige bitte angeben X	
Thermopaar-Ø:	0,35 mm ³⁾ 1	2,0 mm 5	↓
	0,5 mm ³⁾ 2	2,5 mm 6	
	1,0 mm 3	3,0 mm 7	
	1,38 mm 4	sonstige bitte angeben X	
Thermopaar-Anzahl:	1 Thermopaar 1	2 Thermopaare 2	↓
		sonstige bitte angeben X	
Anschlusskopf: siehe auch Liste T 4/3	Form A 1	Form ABK 5	↓
	Form AUS 2	Form AUSH 6	
	Form AUZ 3	Form AUZH 7	
	Form AUG 4	sonstige bitte angeben X	
Befestigung: siehe auch Liste T 4/4	ohne 1	Gewindemuffe 3	↓
	Anschlagflansch 2	sonstige bitte angeben X	
Nennlänge:	500 mm 1	1400 mm 5	↓
	710 mm 2	1500 mm 6	
	1000 mm 3	1600 mm 7	
	1200 mm 4	2000 mm 8	
		sonstige bitte angeben X	
Besonderheiten:	keine 1	↓	
	Toleranz 1/2 DIN 43710 ⁵⁾ 2		
	Toleranz Klasse 2 DIN EN 60584-2 3		
	Toleranz Klasse 1 DIN EN 60584-2 4		
	Mantelthermoelement-Messeinsatz 5		
	Option MU ⁶⁾ , 2-Draht-Messumformer, Messeinsatzmontage 6		
	Option MUH ⁶⁾ , 2-Draht-Messumformer, im Anschlusskopf-Deckel mit Prüfröhr, zur Aufnahme eines Prüflthermoelementes 7		
	mit Innenbelüftung 8		
	sonstige bitte angeben X		

¹⁾ Längs geschweißt ²⁾ Nahtlos ³⁾ Vorzugsweise bei Edelmetall-Thermopaaren ⁴⁾ Werkstoff und Einschraubgewinde angeben ⁵⁾ DIN 43710 seit 1994 zurückgezogen, für Neuanlagen nicht mehr verwenden ⁶⁾ Messbereich angeben

T 2/1 Große gerade Thermoelemente Typ AK und AKK

Typ AK mit keramischem Außen-Schutzrohr, o h n e keramisches Innenrohr
 Typ AKK mit keramischem Außen-Schutzrohr u n d keramischem Innenrohr



Bestelldaten:

großes gerades Thermoelement, Bestell-Nr.: **A** **A** **K** **1** **Z** ...

Außen-Schutzrohr: siehe auch Liste T 4/2	Keramik C 610, 15 x 2,0 mm, 1500 °C 1	Keramik C 610, 24 x 2,5 mm, 1500 °C 2	Keramik C 799, 15 x 2,5 mm, 1600 °C 3	Keramik C 799, 24 x 3,0 mm, 1600 °C 4	Keramik C 530, 26 x 4,0 mm, 1600 °C 5	sonstige bitte angeben X
Innen-Schutzrohr: siehe auch Liste T 4/2	ohne 1	Keramik C 610 3	Keramik C 799 2	sonstige bitte angeben X		
Thermopaar-Werkstoff:	Fe-CuNi (J) J	Pt13Rh-Pt (R) R	Fe-CuNi (L) ⁵⁾ L	Pt10Rh-Pt (S) S	NiCr-Ni (K) K	Pt30Rh-Pt6Rh (B) B
	NiCrSi-NiSi (N) N	sonstige bitte angeben X				
Thermopaar-Ø:	0,35 mm ³⁾ 1	2,0 mm 5	0,5 mm ³⁾ 2	2,5 mm 6	1,0 mm 3	3,0 mm 7
	1,38 mm 4	sonstige bitte angeben X				
Thermopaar-Anzahl:	1 Thermopaar 1	2 Thermopaare 2				sonstige bitte angeben X
Anschlusskopf: siehe auch Liste T 4/3	Form A 1	Form ABK 5	Form AUS 2	Form AUSH 6	Form AUZ 3	Form AUZH 7
	Form AUG 4	sonstige bitte angeben X				
Befestigung: siehe auch Liste T 4/4	ohne 1	Gewindemuffe 3	Anschlagflansch 2	sonstige bitte angeben X		
Nennlänge:	500 mm 1	1400 mm 5	710 mm 2	1500 mm 6	1000 mm 3	1600 mm 7
	1200 mm 4	sonstige bitte angeben X				2000 mm 8
						mehrere möglich 9
Besonderheiten:		keine 1		Toleranz 1/2 DIN EN 43710 ⁵⁾ 2		
				Toleranz Klasse 2 DIN EN 60584-2 3		
				Toleranz Klasse 1 DIN EN 60584-2 4		
				Mantelthermoelement-Messeinsatz 5		
				Option MU ⁶⁾ , 2-Draht-Messumformer, Messeinsatzmontage 6		
				Option MUH ⁶⁾ , 2-Draht-Messumformer, im Anschlusskopf-Deckel mit Prüfrohr, zur Aufnahme eines Prüf-Thermoelementes mit Platin-Rohr, -Beschichtung, bitte mit Maßen angeben 7		
				sonstige bitte angeben 8		
				sonstige bitte angeben 9		
				sonstige bitte angeben X		

¹⁾ Halterrohr 22 x 2 x 150 mm bei Außen-Schutzrohr bis 15 mm; sonst 32 x 2 x 200 mm, Werkstoff St 35.8; andere Längen möglich.
²⁾ Isolierstab Keramik C 610 oder C 799, 8,5 mmø, in gleicher Qualität wie Innenrohr.
³⁾ Vorzugsweise bei Edelmetall-Thermopaaren.

⁴⁾ Werkstoff und Einschraubgewinde angeben.
⁵⁾ DIN 43710 seit 1994 zurückgezogen, für Neuanlagen nicht mehr verwenden.
⁶⁾ Messbereich angeben.

