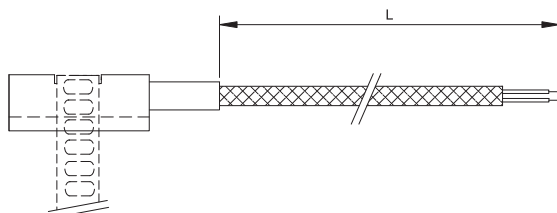
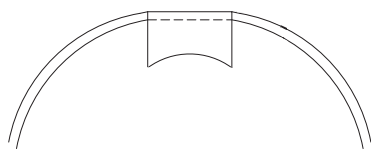


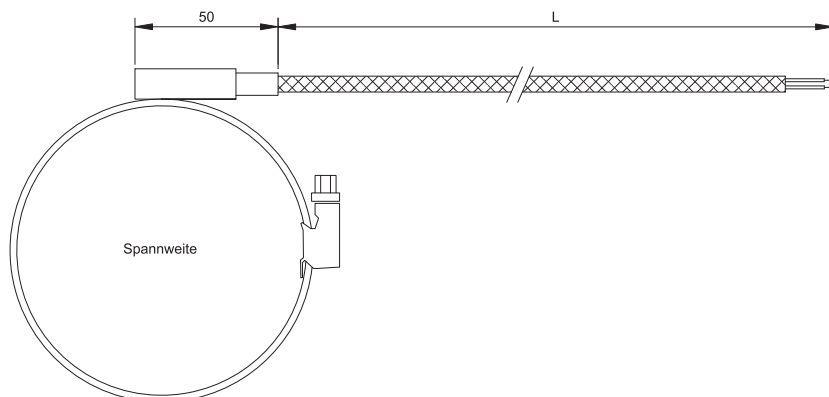
TW 2/5 Thermoelemente und Widerstandsthermometer geeignet zur Temperatur-Messung an Rohren

TW 25 - Form A



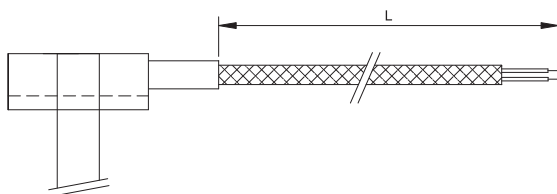
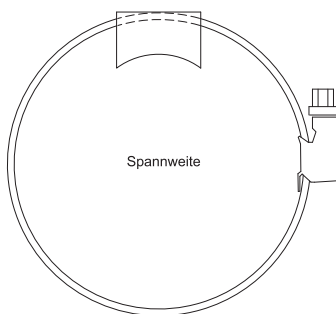
Spann-, Band und Schloss, lose

TW 25 - Form B

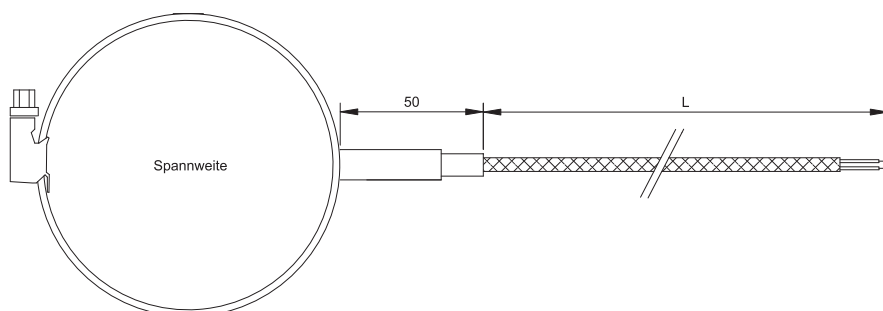


nur für Thermoelement

TW 25 - Form C



TW 25 - Form D



TW 2/5 Thermoelemente und Widerstandsthermometer, geeignet zur Temperatur-Messung an Rohren

Bestelldaten:

Thermoelement

Widerstandsthermometer Bestell-Nr.: **T W 2 5** ... mm **Z** ...

Ausführung:

- Form TW25-A **A**
- Form TW25-B **B**
- Form TW25-C **C**
- Form TW25-D **D**
- sonstige bitte angeben **X**

Sensor-Typ:

- Cu-CuNi (T) **1**
- Fe-CuNi (J) **2**
- NiCr-Ni (K) **3**
- Pt100 **4**
- Pt500 **5**
- Pt1000 **6**
- sonstige bitte angeben **X**

Temperatur-Bereich:

- 50...100 °C **1**
- 50...200 °C **2**
- sonstige bitte angeben **X**

Anschlussleitung: siehe auch Liste T6

- PVC **1**
- Silikon **2**
- Teflon **3**
- Glasseide **4**
- sonstige bitte angeben **X**

Leitungslänge:

- 2 m **2**
- 3 m **3**
- sonstige bitte angeben **X**

Rohr-Ø:

bitte in mm angeben

Besonderheiten:

- ohne **1**
- Steckverbindung **2**
- Knickschutzfeder **3**
- Pt100, Kl. A **A**
- Pt100, in 3-Leiterschaltung **B**
- Pt100, in 4-Leiterschaltung **C**
- Thermoelement, Kl. 1 **D**
- sonstige bitte angeben **X**

mehrere möglich

¹⁾ Weitere Angaben bezüglich Typ, Bestell-Nr. usw. erforderlich.