

T 4/3 Anschlussköpfe nach DIN 43729

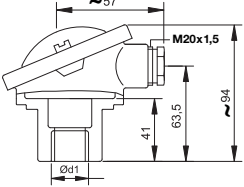
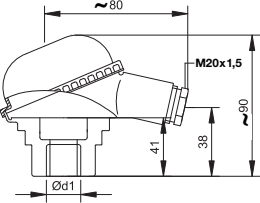
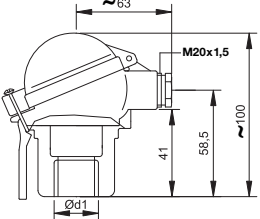
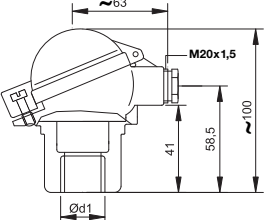
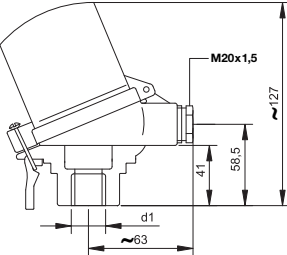
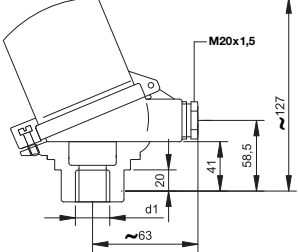
ohne Anschlusssockel

In dieser Liste sind Anschlussköpfe enthalten, die für gerade Thermoelemente, unsere Liste T 2/1, Winkel-Thermoelemente, unsere Liste T 3, und Schutzrohre, unsere Liste W 1, benötigt werden.

Ausführungen, die in dieser Liste nicht enthalten sind, bitten wir Sie anzufragen.



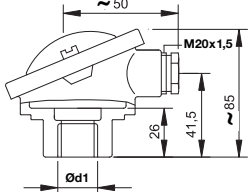
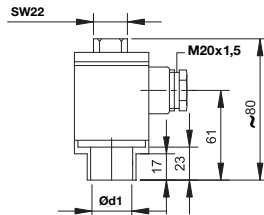
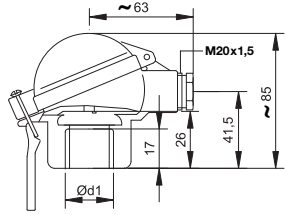
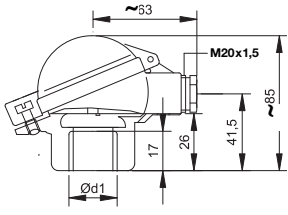
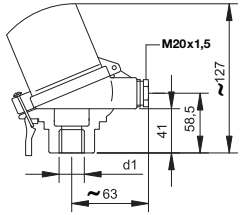
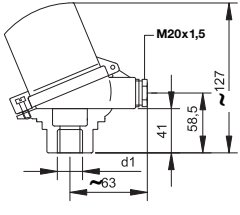
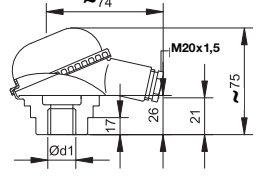
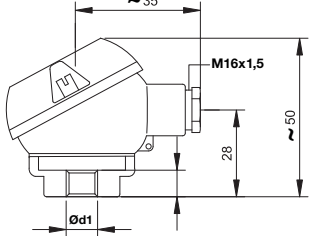
T 4/3 Anschlussköpfe Form A nach DIN 43729 ohne Anschlusssockel

Abb./Kurzbeschreibung	Form	Schutzrohr-Anschluss d_i	Schutz-art ¹⁾	Bestell-Nr.
Leichtmetall-Druckguss, Deckel lose, mit 2 Schrauben 	A	22,3 mm	IP 54	TM43A000R61131
		24,3 mm	IP 54	TM43A000R71131
		26,3 mm	IP 54	TM43A000R81131
		32,3 mm	IP 54	TM43A000R91131
		G ^{1/2}	IP 68	TM43A000G21131
		M24 x 1,5	IP 68	TM43A000G11131
Kunststoff, Polyamid, max. 80 °C, mit Schraubdeckel 	ABK	22,3 mm	IP 54	TM43ABK0R61111
		24,3 mm	IP 54	TM43ABK0R71111
		26,3 mm	IP 54	TM43ABK0R81111
		32,3 mm	IP 54	TM43ABK0R91111
		G ^{1/2}	IP 68	TM43ABK0G21111
		M24 x 1,5	IP 68	TM43ABK0G11111
Leichtmetall-Druckguss, mit Klappdeckel, mit Hebel-Schnell- verschluss 	AUS	22,3 mm	IP 54	TM43AUS0R61131
		24,3 mm	IP 54	TM43AUS0R71131
		26,3 mm	IP 54	TM43AUS0R81131
		32,3 mm	IP 54	TM43AUS0R91131
		G ^{1/2}	IP 68	TM43AUS0G21131
		M24 x 1,5	IP 68	TM43AUS0G11131
Leichtmetall-Druckguss, mit Klappdeckel, mit Schlitzschraube 	AUZ	22,3 mm	IP 54	TM43AUZ0R61131
		24,3 mm	IP 54	TM43AUZ0R71131
		26,3 mm	IP 54	TM43AUZ0R81131
		32,3 mm	IP 54	TM43AUZ0R91131
		G ^{1/2}	IP 68	TM43AUZ0G21131
		M24 x 1,5	IP 68	TM43AUZ0G11131
Leichtmetall-Druckguss, mit hohem Klappdeckel, zur Aufnahme eines Kopf-Messumformers, mit Hebel-Schnell- verschluss 	AUSH	22,3 mm	IP 54	TM43AUSHR61131
		24,3 mm	IP 54	TM43AUSHR71131
		26,3 mm	IP 54	TM43AUSHR81131
		32,3 mm	IP 54	TM43AUSHR91131
		G ^{1/2}	IP 68	TM43AUSHG21131
		M24 x 1,5	IP 68	TM43AUSHG11131
Leichtmetall-Druckguss, mit hohem Klappdeckel, zur Aufnahme eines Kopf-Messumformers, mit Schlitzschraube 	AUZH	22,3 mm	IP 54	TM43AUZHR61131
		24,3 mm	IP 54	TM43AUZHR71131
		26,3 mm	IP 54	TM43AUZHR81131
		32,3 mm	IP 54	TM43AUZHR91131
		G ^{1/2}	IP 68	TM43AUZHG21131
		M24 x 1,5	IP 68	TM43AUZHG11131

Weitere Anschlusskopf-Varianten siehe Seite 37, Bestell-Schüssel: Seite 38.

¹⁾ Bei Verwendung einer entsprechenden Kabelverschraubung. Statt M20 x 1,5-Gewinde z. B. 1/2 NPT oder G^{1/2} lieferbar. Anderer Schutzrohr-Anschluss, z. B. 1/2 NPT oder 3/4 NPT lieferbar.

T 4/3 Anschlussköpfe Form B und J nach DIN 43729 ohne Anschlusssockel

Abb./Kurzbeschreibung	Form	Schutzrohr-Anschluss d_1	Schutz-art ¹⁾	Bestell-Nr.
<p>Form B Leichtmetall-Druckguss Deckel lose, mit 2 Schrauben</p>  <p>Form BE Edelstahl, Werkst.-Nr. 1.4306, Schraubendeckel</p> 	B	10,5	IP 54	TM43B000R31131
		15,3	IP 54	TM43B000R51131
		M24 x 1,5	IP 68	TM43B000G11131
		G $\frac{1}{2}$	IP 68	TM43B000G21131
	BE	M24 x 1,5	IP 68	TM43BE00G11111
		G $\frac{1}{2}$	IP 68	TM43BE00G21111
<p>Leichtmetall-Druckguss, Klappdeckel BUS = Schnellverschluss BUZ = Schlitzschraube</p>  	BUS	15,3	IP 54	TM43BUS0R51131
		M24 x 1,5	IP 68	TM43BUS0G11131
		G $\frac{1}{2}$	IP 68	TM43BUS0G21131
	BUZ	15,3	IP 54	TM43BUZ0R51131
		M24 x 1,5	IP 68	TM43BUZ0G11131
		G $\frac{1}{2}$	IP 68	TM43BUZ0G21131
<p>Leichtmetall-Druckguss, mit hohem Deckel, zur Aufnahme eines Kopf-Messumformers BUSH = Schnellverschluss BUZH = Schlitzschraube</p>  	BUSH	15,3	IP 54	TM43BUSHR51131
		M24 x 1,5	IP 68	TM43BUSHG11131
		G $\frac{1}{2}$	IP 68	TM43BUSHG21131
	BUZH	15,3	IP 54	TM43BUZHR51131
		M24 x 1,5	IP 68	TM43BUZHG11131
		G $\frac{1}{2}$	IP 68	TM43BUZHG21131
<p>Form BBK Polyamid, max. 80 °C, Schraub- deckel</p> 	BBK	15,3	IP 54	TM43BBK0R51111
		M24 x 1,5	IP 68	TM43BBK0G11111
		G $\frac{1}{2}$	IP 68	TM43BBK0G21111
<p>Form J Leichtmetall-Druckguss, Deckel lose, mit 2 Schrauben</p> 	J²⁾	M10 x 1	IP 68	TM43J000G7X131
		M20 x 0,75 A	IP 68	TM43J000G0X131
		G $\frac{1}{4}$	IP 68	TM43J000G8X131

Weitere Anschlusskopf-Varianten siehe Seite 37, Bestell-Schlüssel: Seite 38.

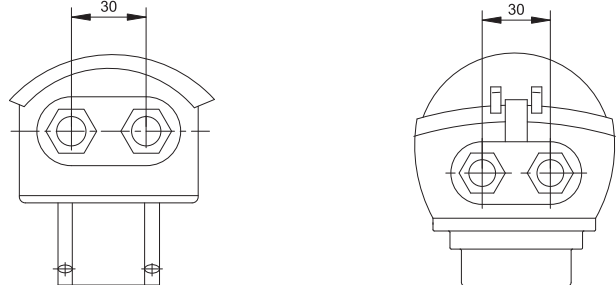
¹⁾ Bei Verwendung einer entsprechenden Kabelverschraubung. Statt M20 x 1,5-Gewinde z. B. $\frac{1}{2}$ NPT oder G $\frac{1}{2}$ lieferbar. Anderer Schutzrohr-Anschluss, z. B. $\frac{1}{2}$ NPT oder $\frac{3}{4}$ NPT lieferbar.

²⁾ Sockel-Befestigungs-Gewinde M2,5; Abstand 19 mm.

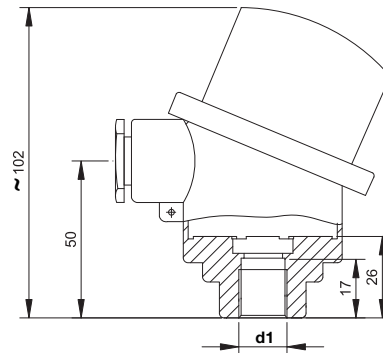
T 4/3 Anschlussköpfe Form A, B ohne Anschlusssockel

Varianten:

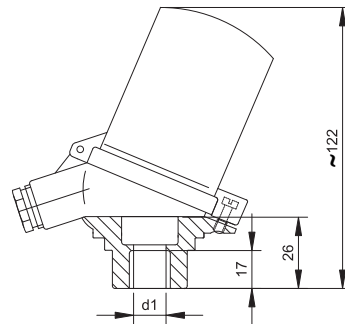
2 Kabelverschraubungen



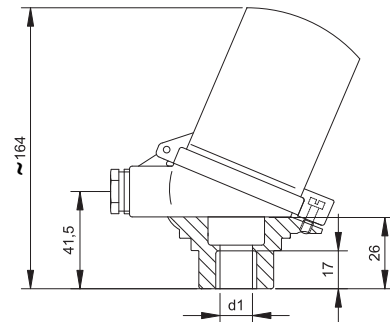
Form B mit hohem Deckel,
zur Aufnahme eines Kopf-Messumformers
im Anschlusskopf-Deckel



Form BBKH mit hohem Deckel,
zur Aufnahme von 1 oder 2 Kopf-Messumformer
im Anschlusskopf-Deckel

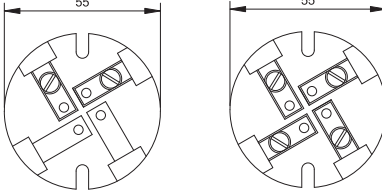
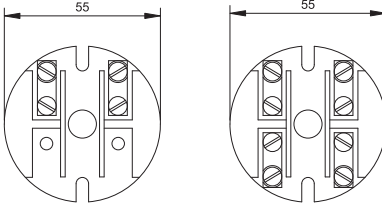
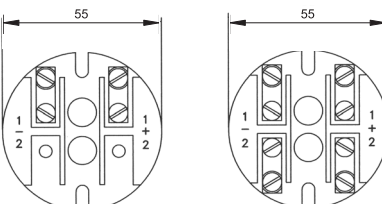
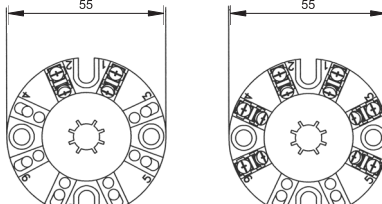



Form BUSX mit Schnellverschluss,
Form BUZX mit Schlitzschraube,
mit hohem Deckel, zur Aufnahme von
1 oder 2 Messumformer im
Anschlusskopf-Deckel



Bestell-Daten siehe Seite 38.

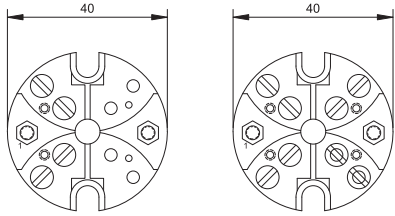
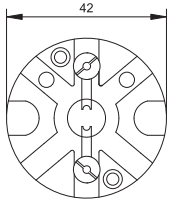
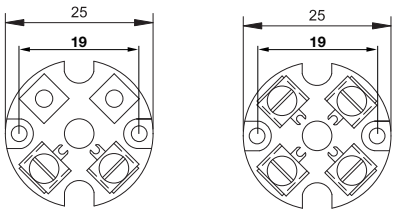
T 4/3 Anschlusssockel und Zubehör für Anschlussköpfe

Abb./Kurzbeschreibung	für Anschlusskopf Form	Klemmen-Anzahl	Bestell-Nr.
für Unedelmetall-Thermopaare, für Innenleitungen bis 3 mm Ø 	A	2 Klemmen	TM43082
		4 Klemmen	TM43083
für Edelmetall-Thermopaare, Mittelbohrung 10 mm, für Innenleitungen bis 1,38 mm Ø 	A	2 Klemmen	TM43084
		4 Klemmen	TM43085
für Edelmetall-Thermopaare, 2 Bohrungen von 9,2 mm, für Innenleitungen bis 1,38 mm Ø, mit Prüflochbohrung 	A	2 Klemmen	TM43084 P
		4 Klemmen	TM43085P
für Edelmetall-Thermopaare, Mittelbohrung 10 mm, für Innenleitungen bis 1,38 mm Ø, Klemmen abgeschrägt 	A	2 Klemmen	TM430863
		4 Klemmen	TM430862
		6 Klemmen	TM43086
		8 Klemmen	TM430868
Haltefedern für keramische Isolierstäbe 	A	für Isolierstab	
	A	Ø 5,5 mm	TM430881
	A	Ø 8,5 mm	TM43088
	B	Ø 5,5 mm	TM43095

Weitere Ausführungen auf Anfrage.

Einzelteile (Schrauben, Unterlagscheiben) auf Anfrage.

T 4/3 Anschlusssockel und Zubehör für Anschlussköpfe

Abb./Kurzbeschreibung	für Anschlusskopf Form	Klemmen-Anzahl	Bestell-Nr.
<p>mit Schraubklemmen bis 1,38 mm Draht-Ø</p> 	B	<p>2 Klemmen</p> <p>4 Klemmen</p>	<p>TM43092</p> <p>TM43093</p>
<p>Bausatz mit Mantelklemmen und Lötflächen. Montageplatte mit Schrauben und Federn für federnde Messeinsätze. Die Lieferung erfolgt lose, in Einzelteilen. Auf Wunsch gegen Aufpreis auch montiert lieferbar. Bitte Sonderliste anfordern.</p> <p>Ausführung mit Stufe zur direkten Kopf-Montage ohne Montageplatte auf Anfrage.</p> 	B	<p>2 Klemmen</p> <p>3 Klemmen</p> <p>4 Klemmen</p> <p>6 Klemmen</p> <p>8 Klemmen</p>	<p>TM430922</p> <p>TM430923</p> <p>TM430924</p> <p>TM430926</p> <p>TM430928</p>
<p>mit Lötfläche, für Innenleitungen bis 1,38 mm Ø</p> 	J	<p>2 Klemmen</p> <p>4 Klemmen</p>	<p>TM43201</p> <p>TM43202</p>

Weitere Ausführungen auf Anfrage.