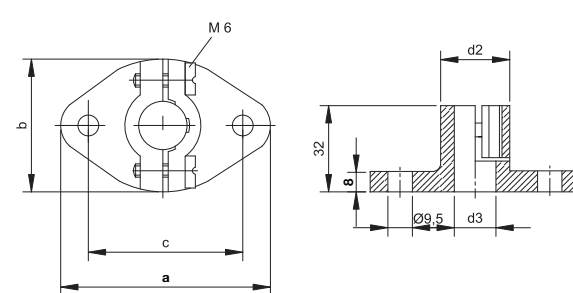
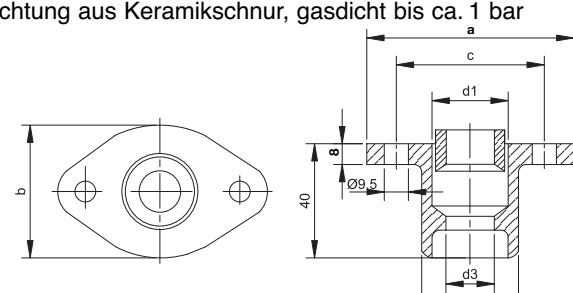

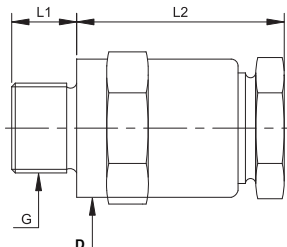


T 4/4 Einbauteile für Thermoelemente und Widerstandsthermometer

Abb./Kurzbeschreibung	Rohr- Ø	Abmessungen in mm					Bestell-Nr.
		a	b	c	d ₂	d ₃	
Anschlagflansch aus Grauguss, verschiebbar 	15	75	50	55	27	16	TM44000
	22	90	65	70	33	23	TM44001
	24	90	65	70	35	25	TM44002
	26	90	65	70	39	27	TM44004
	32	90	65	70	39	33	TM44003
Gegenflansch zum Anschlagflansch, zum Anschweißen, aus Stahl und Grauguss, Dichtung aus Keramikschnur, gasdicht bis ca. 1 bar 	15	75	50	55	35	16	TM44101
	22	90	65	70	40	23	TM44102
	24	90	65	70	40	25	TM44103
	26	90	65	70	45	27	TM44104
	32	90	65	70	50	33	TM44105
Gegenflansch, zum Aufschrauben, mit Innengewinde, aus Stahl und Grauguss, Dichtung aus Keramikschnur, gasdicht bis ca. 1 bar 	15	75	50	55	40	G1	TM44301
	22	90	65	70	50	G1 ¹ / ₄	TM44302
	24	90	65	70	50	G1 ¹ / ₄	TM44303
	26	90	65	70	50	G1 ¹ / ₄	TM44304
	32	90	65	70	57	G1 ¹ / ₂	TM44305
Gewindemuffe, verschiebbar, aus Stahl oder rostfreiem Stahl, Dichtung aus Keramikschnur, gasdicht bis ca. 1 bar 	Rohr- Ø	Werkstoff- Nr.	Abmessungen			Bestell-Nr.	
	L ₁	L ₂	G				
	15	1.0305	18	60	G ¹ / ₂ A		TM44200
	15	1.0305	18	60	G ³ / ₄ A		TM44201
	15	1.4571	18	60	G ³ / ₄ A		TM442011
	15	1.0305	18	60	G1A		TM442012
	22	1.0305	20	60	G1A		TM44202
	22	1.4571	20	60	G1A		TM442021
	24	1.0305	20	60	G1A		TM44211
26	1.0305	30	74	G1 ¹ / ₄ A		TM44212	
32	1.0305	30	74	G1 ¹ / ₄ A		TM44213	

Weitere Einbauteile auf Anfrage.