

TM 10 Bildschirm-Schreiber Ecograph, Typ EHRSG30, mit 3 oder 6 Universal-Messeingängen

Vorteile

- Sparsam: Elektronische Aufzeichnung ersetzt Papierschreiber, spart Verbrauchsmaterial.
- Vielseitig: Bis zu 6 Universaleingänge erfassen sämtliche Messsignale.
- Übersichtlich: Mehrfarbige Anzeige, Digital-, Bargraph- und Kurvendarstellung.
- Kompakt: Geringe Einbautiefe, spart Platz und Geld.
- Sicher: Archiviert zuverlässig durch internen Speicher und separate CompactFlash-Karte (mechanisch verriegelt). Auch bei Netzausfall kein Datenverlust!
- Systemfähig: Netzwerkintegration und Datenfernübertragung über Ethernet, RS232/RS485 (Modem) und USB.
- Weltweit verfügbar: Integrierte Web-Server Funktion zur Fernüberwachung z.B. mit Fieldgate Viewer®.
- Zuverlässig: Galvanische Trennung der Eingänge vom System.
- Komplett: PC-Softwarepaket ReadWin® 2000 für professionelle und manipulationssichere Datenverarbeitung im Lieferumfang.
- Flexibel: Direkter Zugriff auf archivierte Daten, wahlweise z. B. auch mit MS® Excel oder ReadWin® 2000.



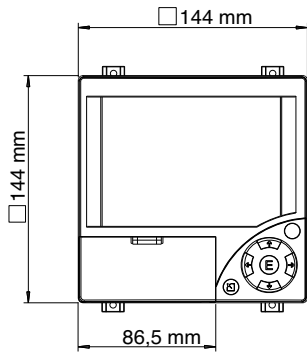
Anwendungsbereiche

Einsatzbereiche ergeben sich in vielen Branchen und Industriezweigen:

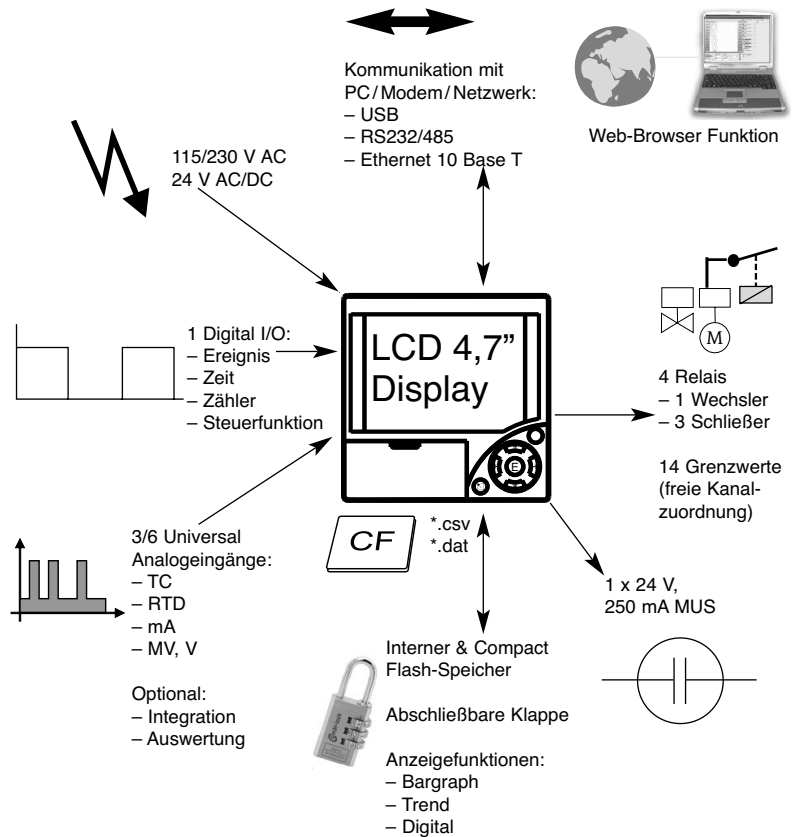
- Qualität- und Mengenüberwachung in der Wasser-/Abwasserindustrie
- Überwachung der Prozesse in Kraftwerken
- Lebensmittel- und Milchindustrieprozesse
- Anzeigen und registrieren von kritischen Parametern in Produktionsabläufen
- Tank- und Füllstandsüberwachung
- Temperaturüberwachung in der Metallverarbeitung
- Kühllager- und Transportüberwachung



Abmessungen



Einbautiefe ca. 171 mm
Schalttafelausschnitt 138⁻¹ x 138⁻¹ mm
Schalttafelstärke 2 bis 40 mm
Befestigung nach DIN 43834



Ein Datenblatt steht für Sie unter www.conatex.de im Bereich Support zum Download bereit!

TM 10 Graphic Data Manager Memograph M

Prozesswerte speichern, visualisieren, analysieren und kommunizieren

Kurzbeschreibung

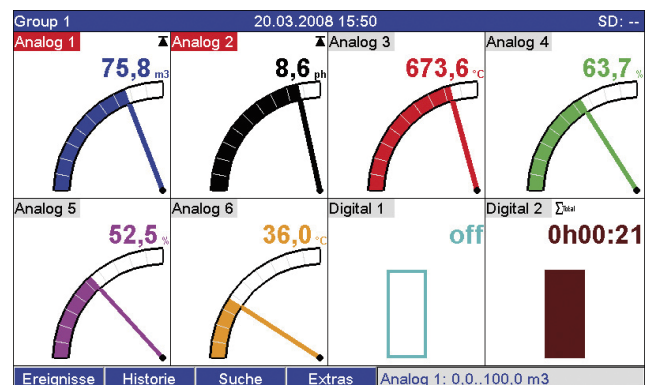
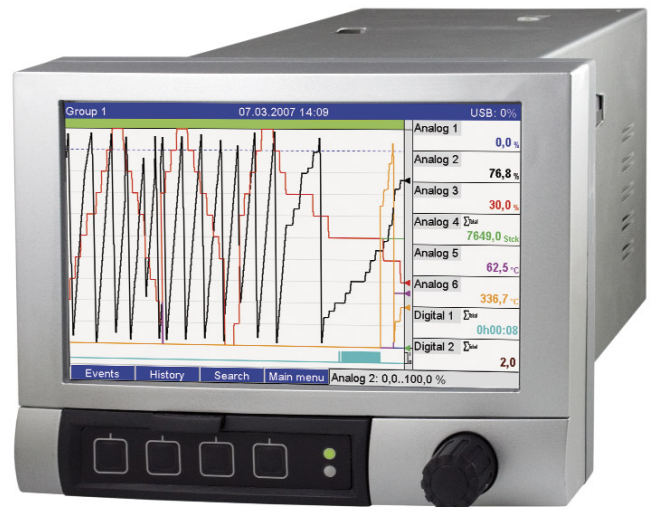
Mit dem Graphic Data Manager Memograph M präsentieren wir den neuen Bildschirmschreiber. Das innovative Gerät besticht durch hohe Funktionalität, seinen modularen Aufbau und sein intuitives Bedienkonzept.

Die idealen Einsatzgebiete für den Memograph M sind die Verfahrens- und Prozessmesstechniken der Branchen Wasser-/Abwasser, Energie und der Lebensmittel- sowie Pharmaindustrie. Die Funktionalität, die Flexibilität, die sichere Datenaufzeichnung, die informative Messwertauswertung und die brillante Messwertdarstellung setzen der Anwendungskreativität keine Grenzen. Als eigenständiges Gerät oder als leistungsfähige Systemkomponente ist Memograph M die ideale Lösung für jede Aufgabenstellung.

Das Gerät ist einfach zu bedienen und bietet eine Vielzahl von überzeugenden Möglichkeiten, Kosten zu sparen und die Datenarchivierung zu vereinfachen.

Vorteile mit Memograph M

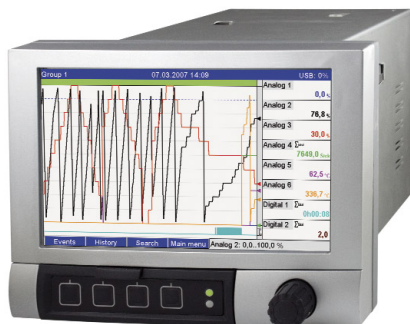
- Brillant: 7" TFT-Display als vor-Ort-Anzeige für optimale Ablesbarkeit.
- Schnell: Abtastrate 100 msec für alle Kanäle, Highspeed Speicherzyklus 100 msec.
- Sicher: Sicherheitspaket mit personenbezogenen Zugriffsrechten und elektronischer Unterschrift (FDA 21 CFR 11).
- Modular: Einfache Nachrüstung auf bis zu 20 Universal- und 14 Digitaleingänge bzw. 12 Relais.
- Flexibel: Freie Wahl der Darstellungsart. Ganz neu: Instrumenten- und Kreisblattdarstellung.
- Grenzenlos: Integrierter Web-Server, Feldbus (PROFIBUS, Modbus), gängige Standardprotokolle und Schnittstellen wie USB, TCP/IP, OPC, Ethernet werden unterstützt.
- Informativ: Ereignissuche, automatische Signalauswertung.
- Praxistauglich: Einbautiefe 158 mm, Kunststoff-Front IP65, NEMA4.
- Übersichtlich: Alarm-Management mit allen aktiven, bestätigten und historischen Alarmen.
- Eine Nachjustierung der gesamten Messkette ist auch im eingebauten Zustand möglich.



Instrumentendarstellung

Schalttafeleinbaugerät

Memograph M mit Kunststofffront IP65, NEMA4, für den Schalttafeleinbau



Tischgerät

Tragbare Ausführung für Labor und Serviceeinsatz



Feldgehäuse

Memograph M im Feldgehäuse (IP65), für die Wandmontage vor Ort.



Ein Datenblatt steht für Sie unter www.conatex.de im Bereich Support zum Download bereit!

TM 10 Graphic Data Manager Memograph M

Technische Daten – Auszug (Geräte-Spezifikation)

Eingangskenngrößen

Multifunktionseingänge: 0/4/8/12/16 oder 20
 Eingangssignal: 0/4-20 mA; 0-1/5/10 V; +/-1/10/30 V/150 mV; Pt 100/500/1000/50; Cu 50/100;
 TC-Typ: J/K/T/N/L/D/C/B/S/R
 Digitaleingänge: 6 (Standard) oder 14 (Option)
 – Meldung EIN/AUS; Betriebszeit; Meldung EIN/AUS + Betriebszeit
 – Impulszähler (13-stellig); Menge aus Zeit
 – Steuereingang (Aufzeichnung starten; Auswertung starten-stoppen etc.)

Ausgangskenngrößen

Grenzwerte/Relais/Analog: 100 Grenzwerte frei definierbar/6 (Standard) oder 12 (Option) Relaisausgänge/
 2 Analogausgänge (Option)

Registrierteil

Anzeige: 7" TFT Farbgrafikdisplay (178 mm Diagonale) 800 x 400 Pixel horizontale oder vertikale Kurven-
 darstellung; Bargrafen; Digitalanzeige; Instrumentendarstellung; Kreisblattdarstellung
 Aufzeichnung: Frei einstellbare Speicherzyklen von 0 bis 1h; Highspeed Speicherung 100 ms: bis zu 8 Kanäle
 in der Gruppe 1
 Aufzeichnungsmedium: Interner Speicher (Standard); 256 MB netzausfallsicherer Flash-Speicher
 Externer Speicher (Option); 256/512 MB SD-Karten oder USB-Stick
 SD-Kartenlaufwerk frontseitig (Standard)
 Aufzeichnungsinformation: Datum und Uhrzeit, Messstellen und Gerätebezeichnung, Momentanwerte, Dimensionen, frei einstell-
 bare Meldetexte, Messperioden-, Tages-, Wochen-, Monats-, Gesamtzähler, Netunterbrechungs-
 zeitpunkte Ein/Aus, Setup-Änderung
 Auswertung/Module: Min./Max./Mittelwertauswertung, Sicherheitspaket mit Benutzerverwaltung (FDA 21 CFR11),
 Integration, Mathematikpaket (Option)

Bedienungs/Auslesung

Bedienoberfläche: Navigator mit Klartext Dialogbedienung „Drehen und Drücken“ und 4 Bedientasten
 Systemschnittstellen: Standard: 2 x USB-Schnittstelle (1 x Funktion- und 1 x Host-Funktion, integrierter Webserver)
 Option: 2 x USB-Host (Rückseite); Option: Ethernet, RS232/485, Modbus, PROFIBUS-DP
 Auswertung: Historische Datenauswertung und Momentanwertanzeige über das mitgelieferte Software-Paket
 ReadWin® 2000, automatische E-Mail-Alarmierung im Grenzfall

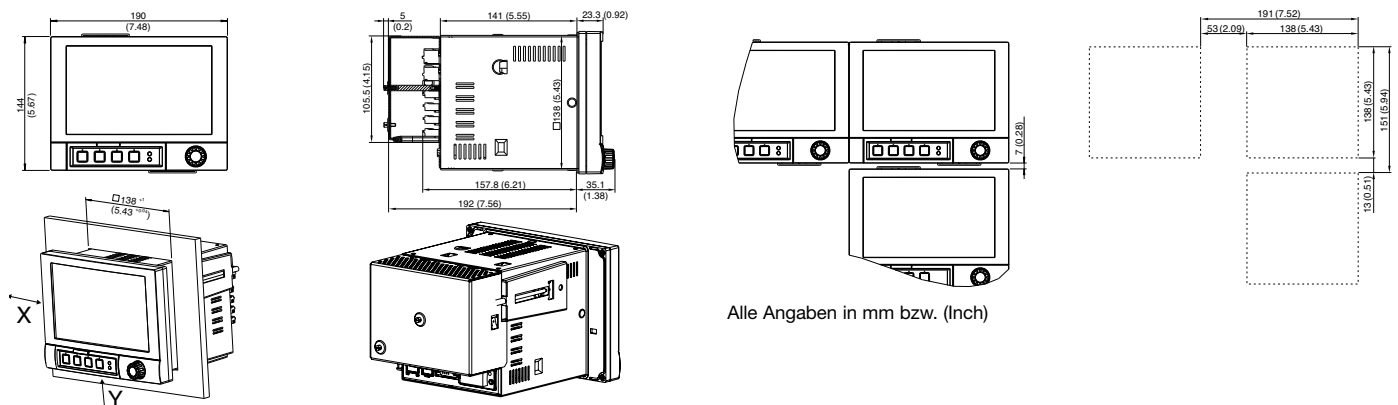
Hilfsenergie

Versorgungsspannung: Niederspannungsnetzteil 115/230 VAC; Kleinspannungsnetzteil 24 VAC/DC;
 Leistungsaufnahme: 115/230 V max. 30 VA; 24 V max. 24 VA
 Umgebungsbedingungen:
 Schutzart: Frontseitig IP65 (IEC 60529, Kat. 2) NEMA 4x
 Rückseitig IP20 (IEC 60529, Kat. 2)

Konstruktiver Aufbau

Gehäuse: Schalttafeleinbau; Tischaufbau; Feldgehäuse IP65
 Anschluss: Verpolungssichere Schraub- bzw. Federklemmblöcke
 Grundausstattung: 7" TFT-Farbgrafikdisplay mit Navigator (Klartext-Bedienung) und 4 Bedientasten, 256 MB int. Speicher,
 6 Digitaleingänge und 6 Relais, 100 Grenzwerte frei konfigurierbar, Signalauswertung (Messperioden-,
 Tages-, Wochen-, Monats-Jahreswertung), Integration, 2 x USB-Schnittstelle (Front), SD-Steckplatz
 (Front), Sicherheitspaket und Bedien- und Visualisierungssoftware ReadWin® 2000

Abmessungen – Auszug (Planung und Installation)



Ein Datenblatt steht für Sie unter www.conatex.de im Bereich Support zum Download bereit!

TM 10 Graphic Data Manager Memograph M

Bestelldaten:

Memograph M, Bestell-Nr.: **E H R S G 4 0** | | | | | | | | | | | | | | | | | |

Signaleingang:	nicht gewählt A 4 x Multifunkt. U, I, T, C, RTD, Impuls-/Frequenzeingang 10 kHz B 8 x Multifunkt. U, I, T, C, RTD, Impuls-/Frequenzeingang 10 kHz C 12 x Multifunkt. U, I, T, C, RTD, Impuls-/Frequenzeingang 10 kHz D 16 x Multifunkt. U, I, T, C, RTD, Impuls-/Frequenzeingang 10 kHz E 20 x Multifunkt. U, I, T, C, RTD, Impuls-/Frequenzeingang 10 kHz F	↑
Digitaler Eingang; Ausgang:	6 x Digital, 25 Hz; 6 x Relais, 1 x SPDT + 5 x SPST 1 14 x Digital, 25 Hz; 12 x Relais, 11 x SPST, 2 x Analogausgang 2	↑
Hilfsenergie:	115/230 VAC 50/60 Hz 1 24 VAC/DC 2	↑
Kommunikation:	nicht gewählt 1 Profibus DP Slave, max. 40 x Analog, 14 x Digital 2 Modbus RTU, max. 40 x Analog, 14 x Digital 3 Modbus TCP, max. 40 x Analog, 14 x Digital (nicht für Modem) 4	↑
Schnittstelle:	1 x USB Funktion, 1 x USB Host (Front) A 1 x USB Funktion (Front), 1 x USB Host (Front); Ethernet, RS232/485, 2 x USB Host (Rücks.) B	↑
Werkskalibrierschein:	ohne 1 mit 2	↑
Datenträger:	ohne SD Karte A SD Karte, 256 MB B SD Karte, 512 MB C	↑
Gehäuse:	Schalttafel 144 x 190 mm, IP65, NEMA4 1 Tischaufbau, Stecker Schuko 2 Tischaufbau, Stecker US 3 Tischaufbau, Stecker Schweiz 4 Feldgehäuse, IP 65, NEMA 4 x 5	↑
Bediensprache:	Mittel-/Westeuropa (de, en, fr, es, it, nl) A Osteuropa (de, en, pl, ru, cz) B Amerika (de, en, fr, es, pt) C Asien (de, en, zh, ja, kr) D	↑
Software:	Grundausführung 1 Mathematik 2	↑
Ausführung:	Standard A	↑
Zulassung:	Ex-freier Bereich 1	↑

Zubehör: auf Anfrage

Fertigungs- und Vertriebsprogramm

- T1/1 Thermodrähte, blank
Ankauf von Altplatin
- T1/2 Isolierte Thermodrähte
- T1/3 Thermopaare
- T2/1 Gerade Thermoelemente
- T2/2 Messeinsätze
für Thermoelemente
- T3 Winkel-Thermoelemente
- T4/1 Metallene Schutzrohre
- T4/2 Keramische Schutzrohre
und Isolierstäbe
- T4/3 Anschlussköpfe und
Anschlusssockel
- T4/4 Einbauteile für Thermo-
elemente und Widerstands-
thermometer
- T5 Mantel-Thermoelemente
- T5 Thermoelement-Steckver-
binder, Verschraubungen
- T6 Ausgleichsleitungen -
Thermoleitungen -
Anschlussleitungen für
Widerstandsthermometer
- W1 Widerstandsthermometer
und Thermoelemente
- W2 Messeinsätze für
Widerstandsthermometer
- W3 Temperatursensoren Pt100
- W5 Mantel-Widerstandsthermo-
meter Pt100
- TW Thermoelemente und
Widerstandsthermometer
für besondere Anwendungen
- TM Temperaturmessgeräte,
elektronisch
- TH Temperaturmessgeräte,
mechanisch
- DM Druck-Messgeräte
- KM Klima-Messgeräte
- LA Labor-Messgeräte
- FD Füllstand- und
Durchfluss-Messgeräte
- LA Analysen-Messeinrichtungen

