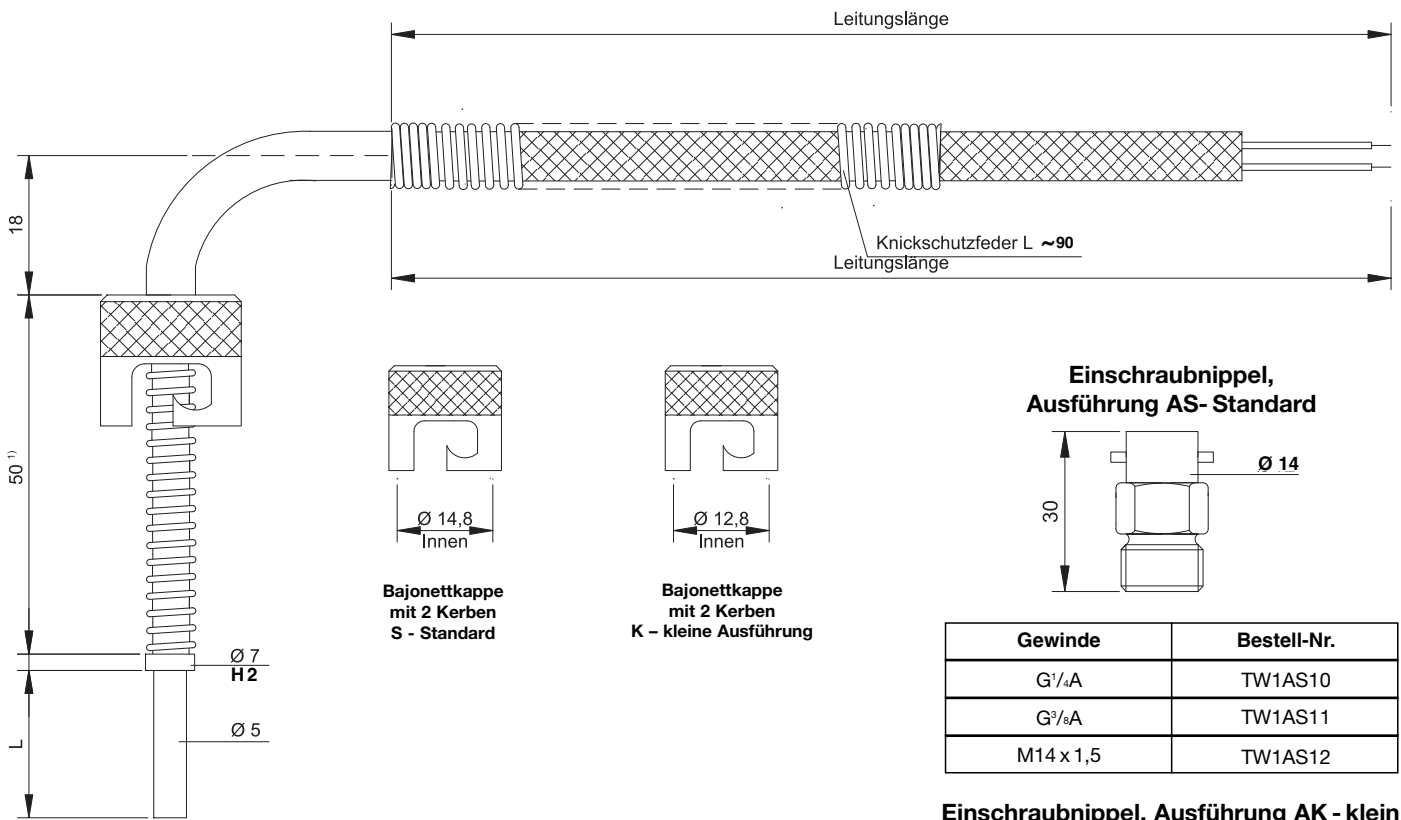
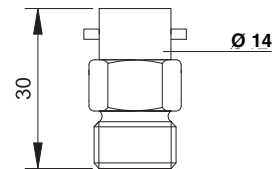


## TW 1 Einsteck-Thermoelemente und Widerstandsthermometer in abgewinkelter Ausführung für Temperaturen bis max. 400 °C

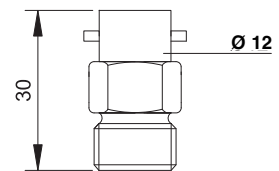


**Einschraubnippel,  
Ausführung AS- Standard**



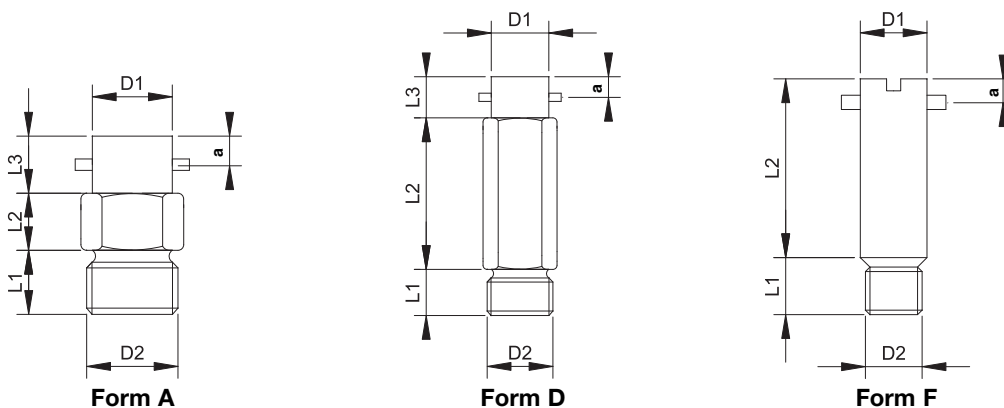
Gewinde	Bestell-Nr.
G $\frac{1}{4}$ A	TW1AS10
G $\frac{3}{8}$ A	TW1AS11
M14 x 1,5	TW1AS12

**Einschraubnippel, Ausführung AK - klein**



Gewinde	Bestell-Nr.
G $\frac{1}{4}$ A	TW1AK10
G $\frac{3}{8}$ A	TW1AK11
M14 x 1,5	TW1AK12

**Einschraubnippel, Ausführung nach Kundenangaben.**



**Bestell-Angaben:**

Form:  
Anzahl Stifte: 1 oder 2  
Maß a:  
Maß D1:  
Maß L1:  
Maß L2:  
Maß L3:  
Maß D2: Gewinde:  
Durchgangsbohrung:

## TW 1 Einsteck-Thermoelemente und Widerstandsthermometer in abgewinkelter Ausführung, für Temperaturen bis max. 400 °C

### Bestelldaten:

Einsteck-Thermoelement

Einsteck-Widerstandsthermometer, Bestell-Nr.: **T W 1**           **Z** ...

<b>Messelement/Anzahl:</b>	1 x Fe-CuNi Typ L <sup>1)</sup> <input type="checkbox"/> <b>1</b> 2 x Fe-CuNi Typ L <sup>1)</sup> <input type="checkbox"/> <b>2</b> 1 x Fe-CuNi Typ J <input type="checkbox"/> <b>3</b> 2 x Fe-CuNi Typ J <input type="checkbox"/> <b>4</b> 1 x NiCr-Ni Typ K <input type="checkbox"/> <b>5</b> 2 x NiCr-Ni Typ K <input type="checkbox"/> <b>6</b> 1 x Pt100 <input type="checkbox"/> <b>7</b> 2 x Pt100 <input type="checkbox"/> <b>8</b> sonstige bitte angeben <input type="checkbox"/> <b>X</b>	↑
<b>Länge L:</b>	20 mm <input type="checkbox"/> <b>1</b> 40 mm <input type="checkbox"/> <b>2</b> sonstige bitte angeben <input type="checkbox"/> <b>X</b>	↑
<b>Bajonett-Kappe: mit 2 Kerben</b>	S – Standard, 14,8 mm <input type="checkbox"/> <b>1</b> K – kleine Ausführung, 12,8 mm <input type="checkbox"/> <b>2</b> sonstige bitte angeben <input type="checkbox"/> <b>X</b>	↑
<b>Einschraubnippel:</b>	ohne <input type="checkbox"/> <b>1</b> Ausführung AS - Ø 14 <input type="checkbox"/> <b>2</b> Ausführung AK - Ø 12 <input type="checkbox"/> <b>3</b> sonstige bitte angeben <input type="checkbox"/> <b>X</b>	↑
<b>Gewinde-Einschraubnippel:</b>	ohne <input type="checkbox"/> <b>1</b> G <sup>1</sup> / <sub>4</sub> A <input type="checkbox"/> <b>2</b> G <sup>3</sup> / <sub>8</sub> A <input type="checkbox"/> <b>3</b> M14 x 1,5 <input type="checkbox"/> <b>4</b> sonstige bitte angeben <input type="checkbox"/> <b>X</b>	↑
<b>Leitung:</b>	Litzenleiter 0,22 mm <sup>2</sup> , Glasseide, verzinkte Stahldrähte <input type="checkbox"/> <b>1</b> Litzenleiter 0,22 mm <sup>2</sup> , Glasseide, rostfr. Stahldrähte <input type="checkbox"/> <b>2</b> Litzenleiter 0,22 mm <sup>2</sup> , Teflon, verzinkte Stahldrähte <input type="checkbox"/> <b>3</b> Litzenleiter 0,22 mm <sup>2</sup> , Teflon, rostfr. Stahldrähte <input type="checkbox"/> <b>4</b> sonstige bitte angeben <input type="checkbox"/> <b>X</b>	↑
<b>Leitungslänge:</b>	2 m <input type="checkbox"/> <b>2</b> 3 m <input type="checkbox"/> <b>3</b> sonstige bitte angeben <input type="checkbox"/> <b>X</b>	↑
<b>Besonderheiten:</b>	ohne <input type="checkbox"/> <b>1</b> Messstelle isoliert, nur bei Thermoelement <input type="checkbox"/> <b>2</b> Steckverbindung (bitte Typ angeben) <input type="checkbox"/> <b>3</b> sonstige bitte angeben <input type="checkbox"/> <b>X</b>	↑

mehrfach möglich

<sup>1)</sup> DIN 43710 seit 1994 zurückgezogen; für Neuanlagen nicht mehr verwenden.