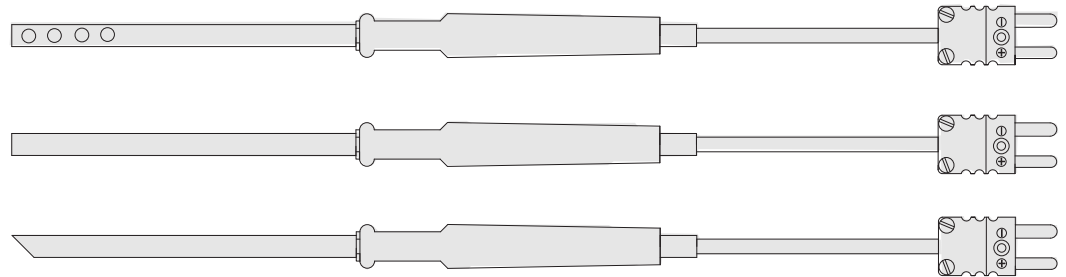


TW3 Handgriff-Temperaturfühler

als Thermoelement oder Widerstandsthermometer

In dieser Liste sind Handfühler für verschiedene Anwendungen aufgeführt. Neben den nachstehend aufgeführten Ausführungen können wir noch eine Vielzahl weiterer Modelle liefern. Bitte fragen Sie uns an.

- Luftfühler
- Oberflächenfühler
- Tauchfühler
- Einstechfühler
- Abmessungen gemäß Kundenvorgabe
- Handgriff wahlweise aus Kunststoff/Teflon
- kurze Lieferzeiten



- Oberflächen-Thermoelement-Fühler
- Spitzenklasse
- schnellansprechend
- für Temp. bis 800 °C
- Messköpfe
Ø 27/15/12 mm
- große Auswahl



Serie N

- Oberflächen-Thermoelement-Fühler
- Hochtemperatur-Ausführung bis 1200 °C
- schnellansprechend



Typ 619 K / 620 K / 621 K

- Rollenfühler
- für Temp. bis 400 °C
- schnellansprechend



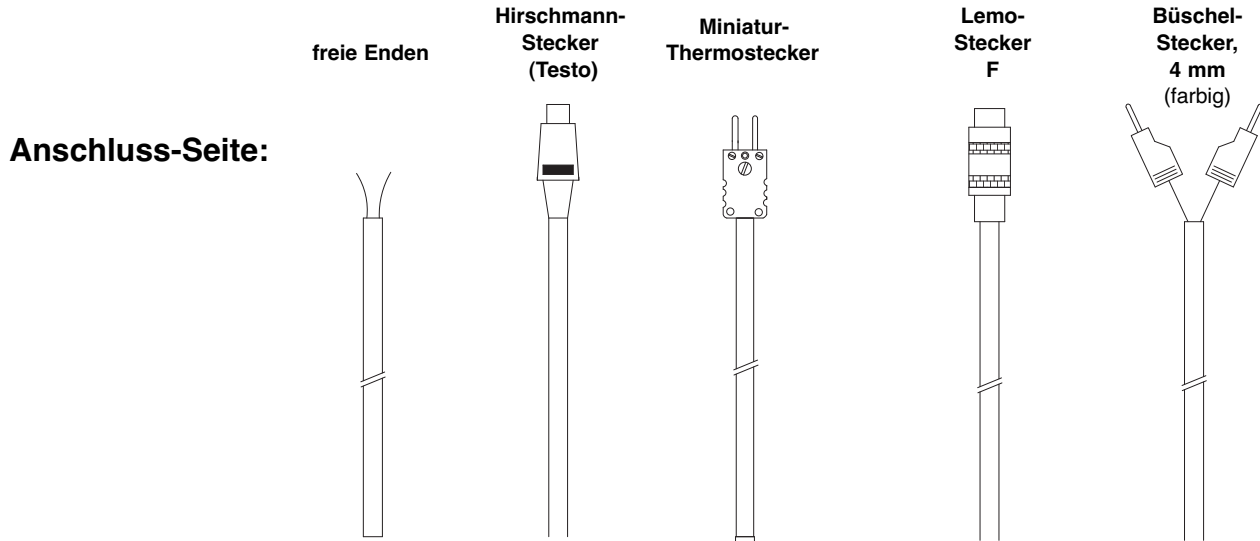
- Hand-Temperaturmessgeräte mit preiswerten Fühlern in großer Auswahl

Bitte Liste TM1 – Testo-Katalog anfordern.

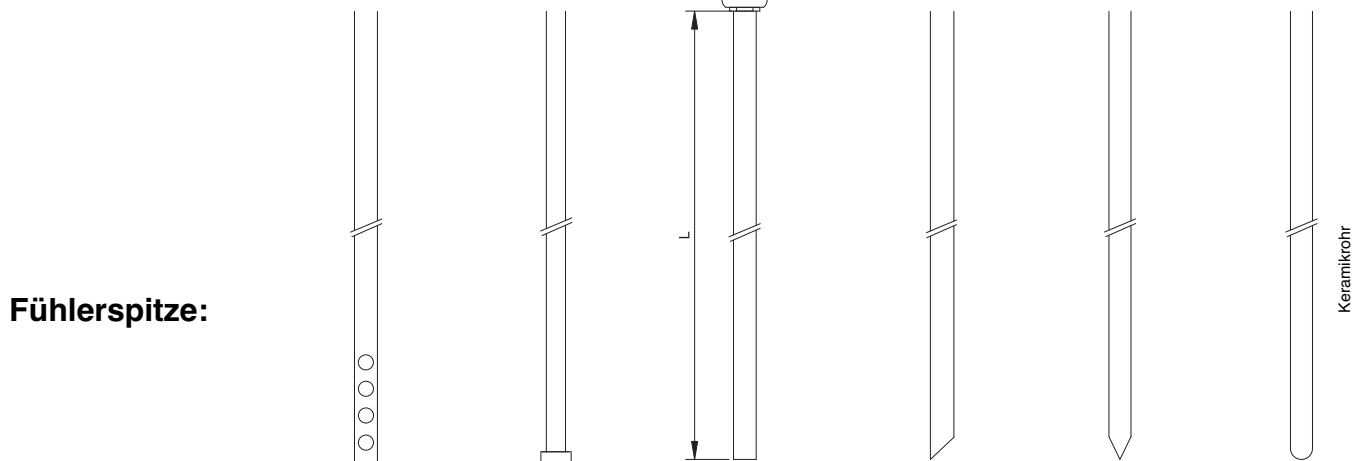
- Spezial-Handfühler für unterschiedliche Anwendungen

Bitte Katalog TW3-AN anfordern.

TW3 Handgriff-Temperaturfühler als Thermoelement oder Widerstandsthermometer



Handgriff aus Kunststoff, mit Griffmulde
Option: robuster Handgriff aus Kunststoff oder Teflon
Abm. L = 130 mm, Ø = 22 mm



mögliche Kombination, Ø in mm, mit Sensor-Typ	Ø in mm	Luftfühler Typ TW31	Oberflächenfühler Typ TW32	Tauchfühler Typ TW33	Einstechfühler Form A Typ TW34	Einstechfühler Form B Typ TW35	Hochtemperatur-Tauchfühler bis 1600 °C Typ TW36
		0,5	–	–	T, J, K, Pt100	–	–
	1,0	–	–	T, J, K, Pt100	–	–	–
	1,5	–	–	T, J, K, S, Pt100	–	–	–
	2,0	–	–	T, J, K, S, Pt100	–	–	–
	3,0	–	–	T, J, K, S, Pt100	T, J, K, Pt100	T, J, K, Pt100	–
	4,0	–	–	–	T, J, K, Pt100	T, J, K, Pt100	–
	5,0	–	T, J, K, Pt100	–	–	–	–
	6,0	T, J, K, Pt100	–	T, J, K, S, Pt100	T, J, K, Pt100	T, J, K, Pt100	–
	7,0	–	–	–	–	–	R, S, B

Andere Sensoren, z. B. L, E, Pt 500, Pt 1000 usw., auf Anfrage.

TW3 Handgriff-Temperaturfühler

als Thermoelement oder Widerstandsthermometer

Bestelldaten:

Handgriff-Temperaturfühler, Bestell-Nr.: **T W 3** [] [] [] [] [] [] [] [] **Z** ...

Ausführung:	Form 31, Luftfühler 1 Form 32, Oberflächenfühler 2 Form 33, Tauchfühler 3 Form 34, Einstechfühler A 4 Form 35, Einstechfühler B 5 Form 36, Hochtemperaturfühler ¹⁾ 6 sonstige bitte angeben X	↑
Fühlerrohr-Ø in mm:	0,5 1 4,0 6 1,0 2 5,0 7 1,5 3 6,0 8 2,0 4 7,0 9 3,0 5 sonstige bitte angeben X	↑
Fühler-Länge in mm:	60 1 500 6 100 2 600 7 150 3 700 8 250 4 1000 9 300 5 sonstige bitte angeben X	↑
Handgriff:	Standard-Kunststoff mit Griffmulde 1 Teflon, rund 2 Kunststoff, rund 3 sonstige bitte angeben X	↑
Anschlussleitung²⁾:	Kunststoff-Wendelleitung, 1,5 m 1 Kunststoff-Leitung, 1,5 m 2 Silikon-Leitung, 1,5 m 3 Teflon-Leitung, 1,5 m 4 Teflon mit Stahldraht, 1,5 m 5 sonstige bitte angeben X	↑
Anschluss-Stecker:	ohne, freie Enden 1 Miniatur-Stecker 2 Hirschmann (Testo) 3 Lemo-Stecker F 4 Büschel-Stecker 4 mm 5 sonstige bitte angeben X	↑
Sensor-Typ: max. Temp.	Pt100, Kl. A, 400 °C 1 Pt100, Kl. A, 600 °C 2 Cu-CuNi (T), Kl. 1, 350 °C 3 Fe-CuNi (J), Kl. 1, 600 °C 4 NiCr-Ni (K), Kl. 1, 1100 °C 5 Pt10Rh-Pt (S), Kl. 2, 1100 °C ³⁾ 6 Pt10Rh-Pt (S), Kl. 2, 1400 °C ⁴⁾ 7 Pt10Rh-Pt (S), Kl. 1, 1600 °C ¹⁾ 8 sonstige bitte angeben X	↑ mehrere möglich
Besonderheiten:	ohne 1 sonstige bitte angeben X	↑

¹⁾ Oxidkeramik Typ C 799, 7 mm Ø.

²⁾ Andere Längen möglich.

³⁾ Mantel aus Inconel.

⁴⁾ Mantel aus Pt10Rh.

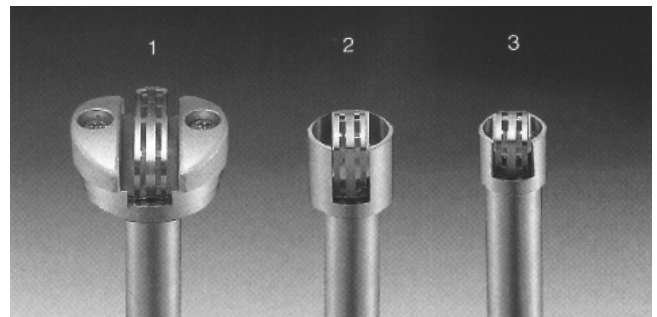
TW3 Oberflächen-Thermoelement-Handfühler Serie N

- Hightech-Thermoelementband
- schnellansprechend, ab 1,5 s (t 99)
- hohe Genauigkeit
- für Temperaturen bis 800 °C
- große Auswahl



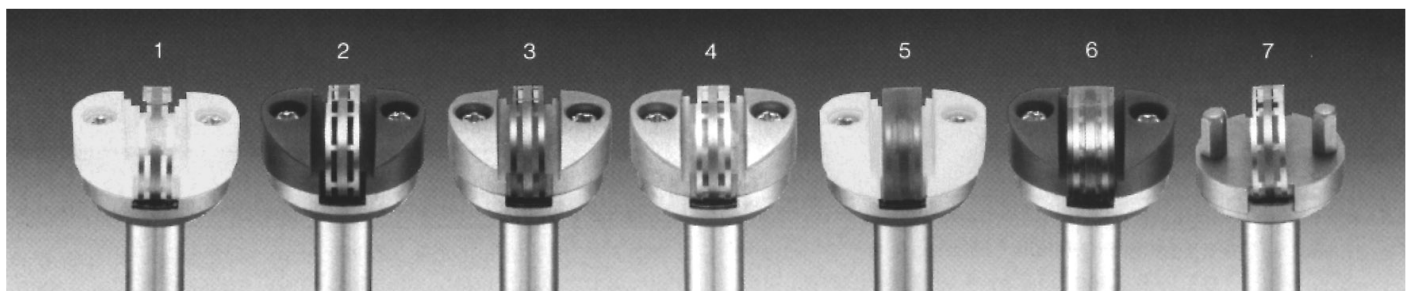
Messköpfe:

1. Ø 27 mm, Typ N100
2. Ø 15 mm, Typ N200
3. Ø 12 mm, Typ N300



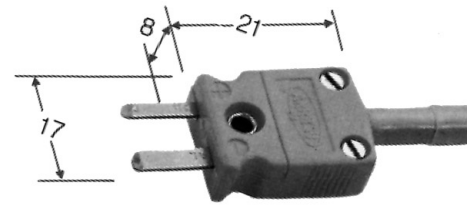
Messköpfe:

Werkstoffe/Temperaturbereiche

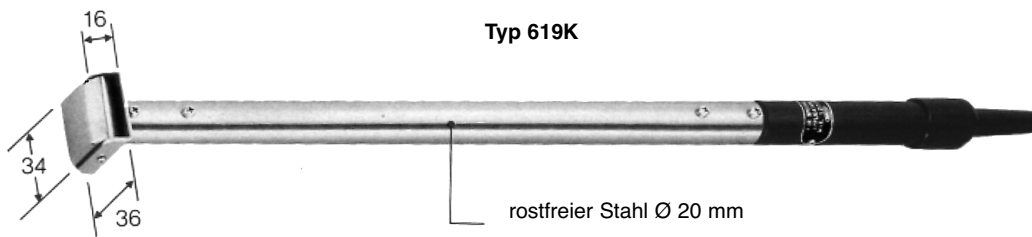


TW3 Hochtemperatur-Oberflächen-Thermoelement-Handfühler Typ 619K für Temperaturen bis 1200 °C

- robuste Ausführung
- für Temperaturen bis 1200 °C
- schnellansprechend, ca. 15 s (t 99)



Miniatur-Stecker



Typ 619K

rostfreier Stahl Ø 20 mm

Bestelldaten:

Oberflächen-Thermoelement-Handfühler, Bestell-Nr.: **T W 3 6 1 9 K**

Fühlerrohr-Länge:

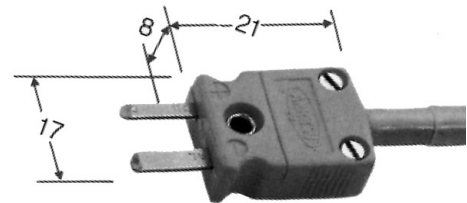
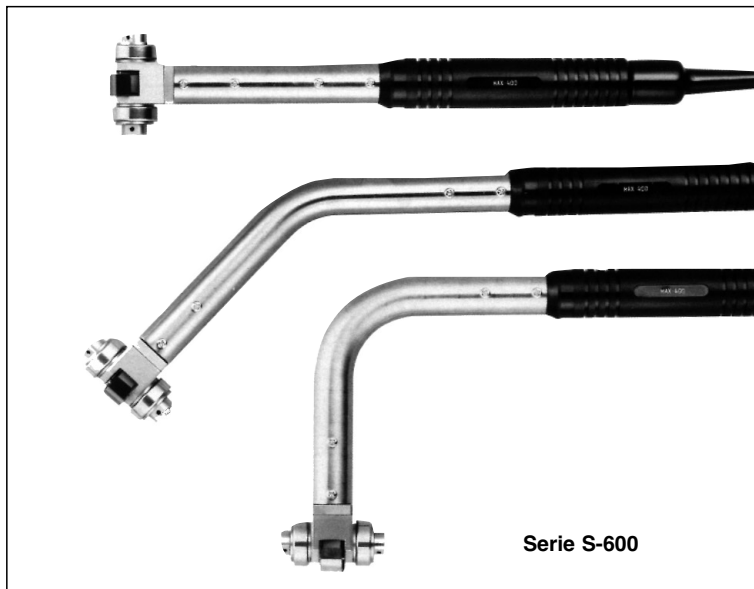
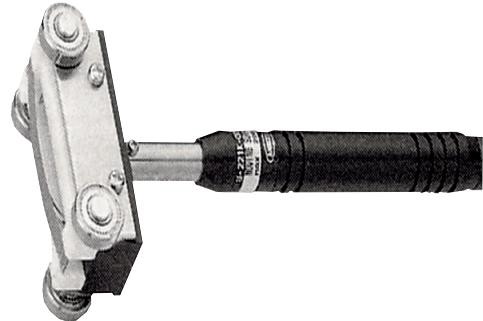
- | | |
|---------|----------|
| 100 mm | 1 |
| 200 mm | 2 |
| 300 mm | 3 |
| 500 mm | 4 |
| 1000 mm | 5 |

Anschluss-Stecker:

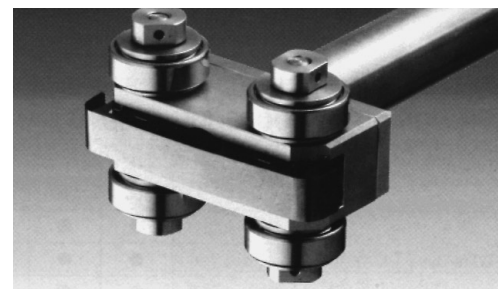
- | | |
|------------------------|----------|
| Miniatur-Stecker | 1 |
| sonstige bitte angeben | X |

TW3 Rollen-Oberflächen-Thermoelement-Handfühler Typ 425K und Typ S-600, für Messungen an laufenden Walzen oder Bahnen

- robuste Ausführung
- max. Temp. bis 200 °C (Typ 221 K)
bis 400 °C (Typ S-600)
- max. Geschwindigkeit bis 500 m/min (Typ 221 K)
bis 200 m/min (Typ S-600)
- ca. 3 s (t 99), schnellansprechend



Miniatur-Stecker



Messkopf-Serie S-600

Bestelldaten:

Rollen-Oberflächenfühler, Bestell-Nr.: **T W 3**

--	--	--	--	--

Ausführung:

- Typ 221K, gerade, Messelement NiCr-Ni (K)
- Typ S600, gerade, Messelement NiCr-Ni (K)
- Typ S600, 45°, Messelement NiCr-Ni (K)
- Typ S600, 90°, Messelement NiCr-Ni (K)

↑	↓	↑	↓
2	2	1	K
S	6	0	0
S	6	4	5
S	6	9	0

Fühlerrohr-Länge:

- 100 mm

1

- 200 mm

2

- 300 mm

3

- 400 mm

4

- 500 mm

5

- sonstige bitte angeben

X

Anschluss-Stecker:

- Miniatur-Stecker

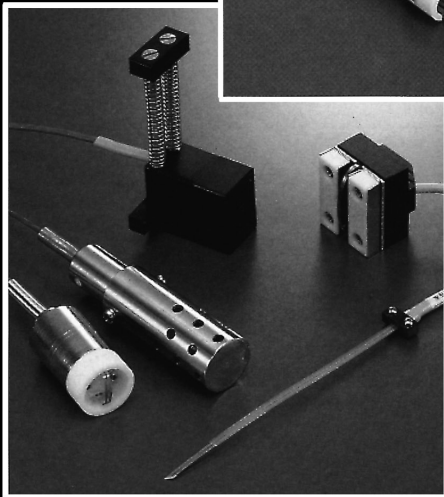
1

- sonstige bitte angeben

X

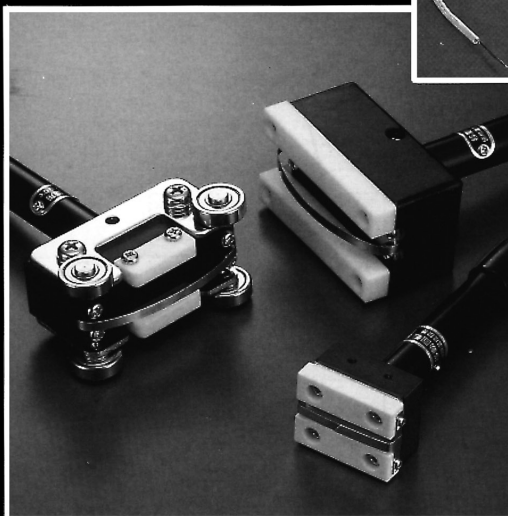
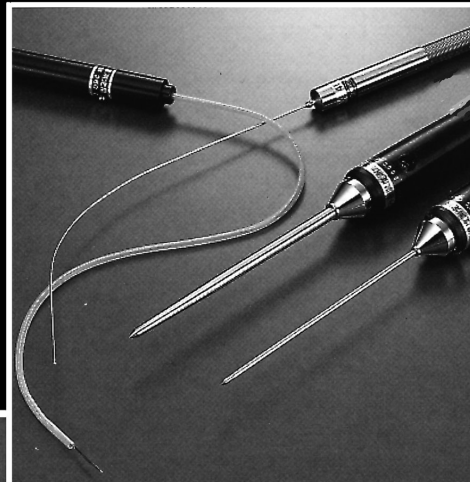
TW3 Handgriff-Thermoelemente

Standard



Sonderfühler

Einsteckfühler



Rollenfühler

Miniaturfühler



**Bitte Katalog
TW3-AN anfordern**

Spezial-Handfühler

Bitte fragen Sie uns an.