

## TM 10 Kompaktschreiber für 1 bis 6 Analog-Eingänge

Typ C1010

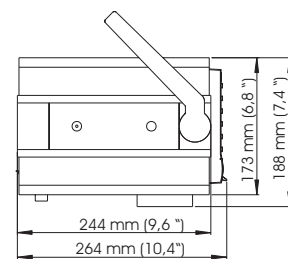
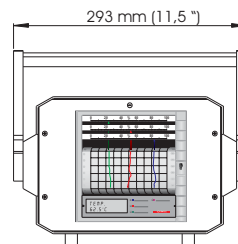
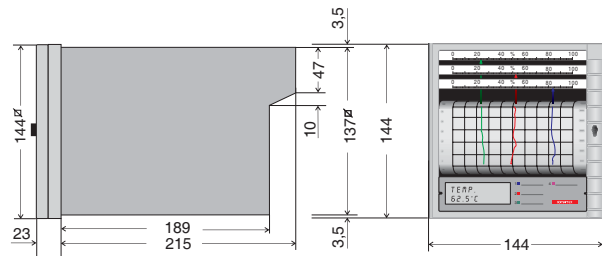
1-, 2-, 3-Kanal-Linenschreiber  
 3-Kanal-Linenschreiber + 1 Punktkanal  
 6-Kanal-Punktschreiber

### Anwendungsbereiche:

Der Schreiber Typ C1010 findet universellen Einsatz:  
 Zur zuverlässigen Langzeit-Aufzeichnung und Überwachung von Analog-Signalen in Vor-Ort-Schaltanlagen mit langen Wartungs-Intervallen, durch einfachen Einbau (auch in kleine Schaltschränke) und leichte Inbetriebnahme;  
 mit schnellem, praxisgerechtem Zugriff auf das beschriebene Papier in Steuerungs-Zentralen und Messwarten, wo es auf klare und zeitgenaue Messwert-Erfassung ankommt;  
 in Chemie, Industrie-, Umwelt- und Klimamesstechnik, Qualitätssicherung, Energieversorgung, Anlagen- und Apparatebau, sowie OEM- und Laboranwendungen.

### Vorteile:

**Vielseitig:** Alle gebräuchlichen Mess-Signale direkt anschließbar (Strom/Spannung bipolar, Thermoelemente und Widerstandsthermometer).  
**Wartungsarm:** Standard-Rollenpapier bis 58 m, mit automatischem Einspulen auf Knopfdruck.  
**Kompakt:** Front 144 x 144 mm (IP54) Einbautiefe nur 215 mm.  
**Praxisgerecht:** Dialog-Bedienung auf Knopfdruck oder per PC.  
**Informativ:** Dual-Display-Konzept mit Skalen- und digitaler Anzeige.  
**Zuverlässig:** Grenzwert- und Selbstüberwachungs-Funktionen mit Abdruck Störsicher: Erfüllt EMV-Anforderungen nach NAMUR und EMVG (mit CE-Kennzeichnung).



### Zubehör: Bestelldaten

Bedien- und Auslese-Software ConaWin  
 inkl. Schnittstellen-Kabel RS232  
 Papierrolle 58 m, neutrale Teilung  
 Schreibstift, blau, für Kanal 1  
 Schreibstift, rot, für Kanal 2  
 Schreibstift, grün, für Kanal 3  
 Schreibstift, violett, für Kanal 4  
 und Alphanumerik  
 6-Farben-Druckkopf für  
 6-Kanal-Punktschreiber

Bestell-Nr.: C1010K

Bestell-Nr.: BA000082  
 Bestell-Nr.: DIF5182803X01  
 Bestell-Nr.: DIF5182902X01  
 Bestell-Nr.: DIF5183004X01  
 Bestell-Nr.: DIF5182706X01

Bestell-Nr.: DID3300266X01



## TM 10 Bildschirm-Schreiber Typ C1020

mit 3 oder 6 Universal-Messeingängen

Messdaten erfassen, visualisieren, speichern und auswerten.  
Der Bildschirm-Schreiber Typ C1020 ist eine technologisch und vor allem wirtschaftliche Alternative zum klassischen Papierschreiber.

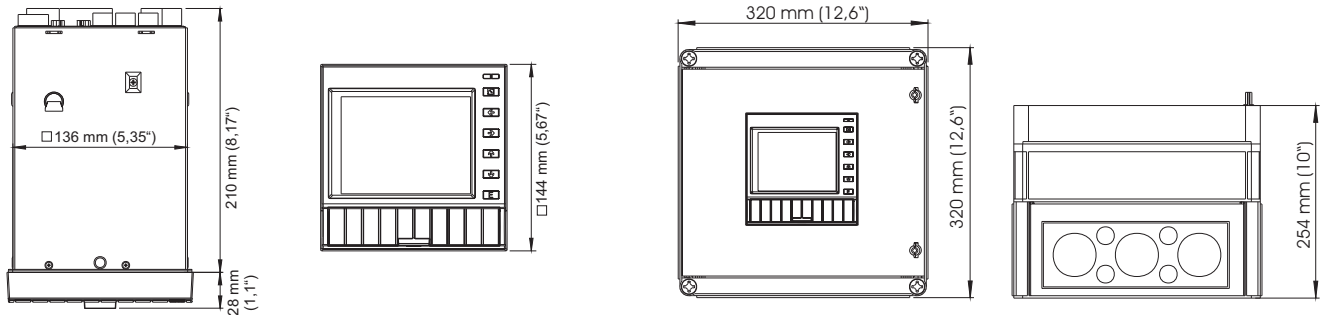
- 3/6 galvanisch getrennte Universal-Messeingänge für Thermoelemente, Widerstandsthermometer, Strom und Spannung
- einfache Inbetriebnahme
- 5-Zoll-Farbgrafik-Display, hoch-auflösend
- Schalttafel-Einbau 144 x 144 mm verzinktes Stahlblech-Gehäuse  
Einbautiefe 210 mm  
Front: Schutzart IP 54
- Speicher max. 700.000 Messwerte
- vielfältige Darstellungs- und Auswertemöglichkeiten
- Bedienung über Tastatur und Software ConaWin
- Optionen: Tisch-Gehäuse  
Labor-Gehäuse  
4 Steuer-Eingänge, 3 Relais, RS485/232



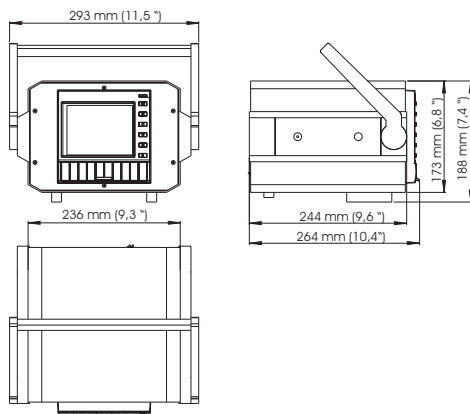
<b>Eingangs-Kenngrößen:</b>	3- oder 6-Kanal-Bildschirmschreiber
Eingangs-Typ:	Strom, Spannung, Widerstandsthermometer, Thermoelemente (Potentialdifferenz von Kanal zu Kanal 500 V)
Eingangs-Signal:	0...20 mA, 4...20 mA, +/- 20 mA, 0...1 V, 0...10 V, 0...100/200 mV, +/- 1V, +/- 10 V, Pt100, Pt500, Pt1000 Ni100, TC-Typ: B, E, J, K, L, N, R, S, T, U, W3, W5
Digital-Eingänge:	4 Steuer- oder Ein-/Aus-Meldeeingänge (Funktionen: Aufzeichnung starten, Bediensperre, Uhrzeit-Synchronisation)
Grenzwerte:	2 Grenzwerte pro Kanal, 3 Grenzwert-Relais (Wechsler) 230 V, 3 A
<b>Registrierteil:</b>	
Anzeige:	Standard-Farbgrafik-Display mit 126 mm Bildschirm-Diagonale (5-Zoll)
Aufzeichnung:	Die Speicher-Zyklen für die Messwert-Aufzeichnung werden automatisch aus den frei wählbaren Aufzeichnungs-Geschwindigkeiten (0, 5, 10, 20, 60, 120, 240, 300, 600 mm/h) berechnet
Aufzeichnungs-Medium:	interner Speicher: 1 oder 2 MByte (für max. 350.000 oder 700.000 Messwerte) Externer Speicher: 3 1/2-Zoll Diskettenlaufwerk
Aufzeichnungs-Information:	Datum und Uhrzeit, Messstellen- und Geräte-Bezeichnung, Momentanwerte, Dimensionen, frei einstellbare Meldetexte, Tageszähler, Gesamtzähler, Netzunterbrechungs-Zeitpunkte ein/aus
Auswertung/Module:	Integration (Tagesmengen-Berechnung aus Analog-Signal)
<b>Bedienung/Auslesung:</b>	
Bedien-Oberfläche:	wahlweise Bedienung über 6 Bedientasten an der Frontseite im Dialog mit dem Bildschirm (integrierte Bedienungs-Anleitung auf Knopfdruck) oder über Bedien- und Auslese-Software ConaWin und RS232- oder -485-Schnittstelle
System-Schnittstellen:	umschaltbare RS232- oder RS485-Schnittstelle 9-pol. Sub-D Ethernet-Anschluss (über externes Hutschienen-Modul)
Auswertung:	historische Daten-Auswertung und Momentanwert-Anzeige über Bedien- und Auslese-Software ConaWin, automatische E-Mail-Alarmierung im Grenzwertfall (über Server)
<b>Hilfsenergie:</b>	
Versorgungs-Spannung:	AC: 110...240 V (48...63 Hz, +10/-15 %), 20...53 V (48...63 Hz) DC: 20...53 V
Leistungs-Aufnahme:	20 VA
<b>Umgebungs-Bedingungen:</b>	
Schutzart:	frontseitige Schutzart: IP 54 (nach EN 60529, Kat. 2)
<b>Konstruktiver Aufbau:</b>	Schalttafel-Einbau 138 x 138 mm, Einbautiefe 210 mm inkl. Anschlussklemmen
Gehäuse:	verzinktes Stahlblech, Frontrahmen/Tür aus Metalldruckguss, Schutzglasscheibe vor Display
Anschluss:	verpolsichere Schraub-Steckklemmenblöcke
Grundausrüstung:	Diskettenlaufwerk, Bedien- und Auslese-Software ConaWin

## TM 10 Bildschirm-Schreiber Typ C1020 mit 3 oder 6 Universal-Messeingängen

### Abmessungen:



### Tisch-Version:



### Bestelldaten:

Bildschirmschreiber C1020, Bestell-Nr.: **C 1 0 2 0** | | | | | | | | | |

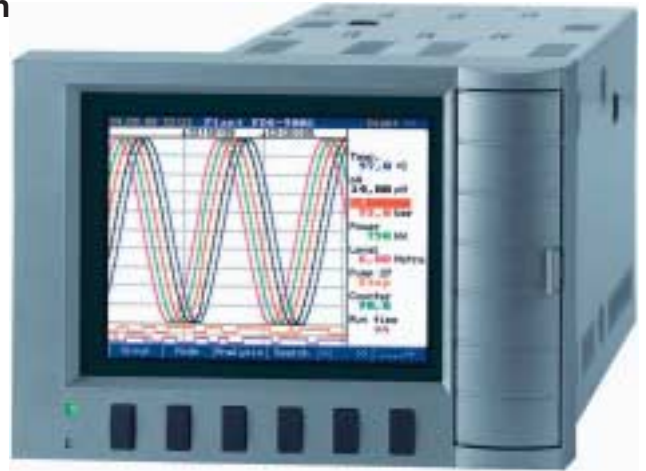
<b>Ausführung:</b>	Standard-Ausführung 144 x 144 mm, IP54 Tisch-Version, Kabel mit Stukostecker sonstiges bitte angeben	1 2 0
<b>Signaleingänge:</b>	3 Multifunktions-Eingänge (U, I, TC, RTD) 3 Multifunktions-Eingänge (U, I, TC, RTD) mit Integration, Tag/Gesamt 6 Multifunktions-Eingänge (U, I, TC, RTD) 6 Multifunktions-Eingänge (U, I, TC, RTD) mit Integration, Tag/Gesamt 3 Multifunktions-Eingänge und 3 Messumformer-Speisegeräte	3 4 6 7 8
<b>Hilfsenergie:</b>	110...240 V AC (-15 %, +10 %) 18...53 V AC/DC	1 2
<b>interner Speicher</b>	Speicher max. 350.000 Messwerte Speicher max. 700.000 Messwerte	1 2
<b>digitale Ein-/Ausgänge:</b>	4 Steuer-Eingänge, 3 Relais, RS232/485, ohne Schnittstellen-Kabel	ohne 2
<b>Bediensprache:</b>	deutsch englisch französisch italienisch	A B C D
	spanisch niederländisch dänisch amerikanisch tschechisch	E F G H K

### Zubehör:

Bedien- und Auslese-Software ConaWin inkl. Schnittstellen-Kabel RS232 Bestell-Nr.: C1020K

## TM 10 Visual-Data-Bildschirm-Schreiber Typ C1030 mit 8 oder 16 Universal-Messeingängen

Der Visual-Data-Bildschirm-Schreiber C1030 ist ein papierloser Schreiber modernster Technologie und ein kompaktes Messwert-Erfassungssystem in einem. Er zeichnet Signal-Verläufe auf, überwacht Grenzwerte, analysiert Messstellen, speichert die Daten intern und archiviert auf Disketten, ATA Flash-Speicherkarten und PC. Er arbeitet als eigenständiges System und eignet sich als leistungsfähige Alternative zu herkömmlichen Schreibern.



- 8/16 Universal-Messeingänge für Thermoelemente, Widerstandsthermometer, Strom und Spannung
- 7 Digital- und Mathematikkanäle optional bis 37 Digital-Kanäle
- 5,7-Zoll-Farbgrafik-Display, hoch-auflösend
- Schalttafeleinbau 144 x 144 mm  
Edelstahl-Gehäuse  
Einbautiefe 211 mm  
Front-Schutzart IP 54
- Grenzwert-Überwachung mit einstellbaren Meldetexten
- 1 bis 17 Relais-Ausgänge
- interner Speicher für bis zu einer Million Messwerte, netzausfall-sicher
- Schnittstellen: RS232/RS485, Ethernet
- Diskette 3 1/2-Zoll, 1,44 MB, oder ATA Flash-Speicherkarte als wechselbarer Datenträger
- PC-Software ConaWin zur Parametrierung, Auslesung, Archivierung und Anzeige von Messwerten
- Optionen: Tisch-Gehäuse  
Labor-Gehäuse

### ConaWin – Ihr Nutzen

Das Software-Paket ConaWin arbeitet mit allen schnittstellenfähigen CONATEX-Registriergeräten zusammen. Ihr Vorteil: eines für alle.

Diese Leistungsmerkmale bietet es Ihnen:

- einheitliche Bediener-Oberfläche am PC unter Windows® 95/98/ME/NT4.0(SP5)/2000/XP
- Einstellung/Änderung der Geräte-Parameter über serielle Schnittstelle
- Speicherung der Geräte-Einstellungen in einer Datenbank
- Momentwert-Anzeige der angeschlossenen Geräte (digital, Kurve, Bargraph)
- Auslesung der im Gerät gespeicherten Messwerte, manuell oder vollautomatisch, inkl. Protokoll-Funktion
- Manipulations-Überwachung
- Betrieb auch im PC-Netzwerk durch Multiuser-Betriebsart
- Daten-Export an Tabellen-Kalkulationsprogramme (z.B. Excel, Lotus etc.)
- Zugriff auf entfernte Geräte durch Modem-Verbindung
- Ausdruck von Grafiken, Tabellen, Geräte-Parametern

Datenmanipulationssicherheit

**C1030**

TÜV-geprüft

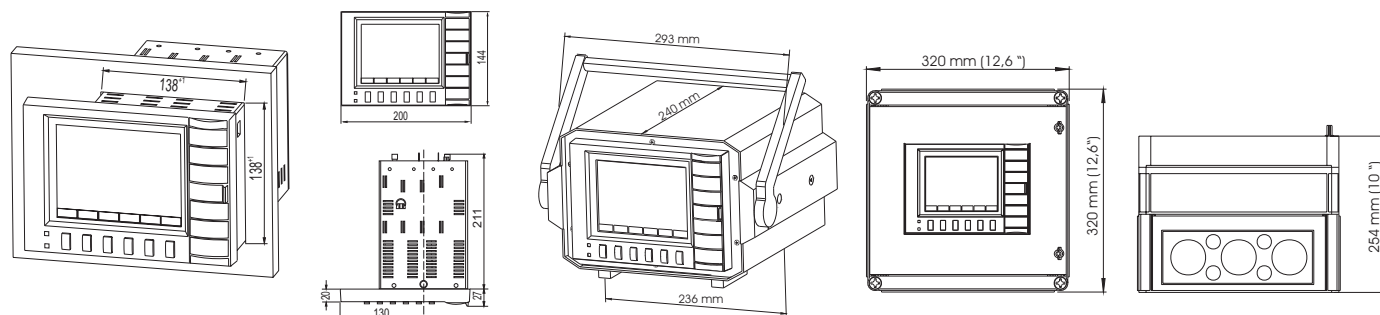
## TM 10 Visual-Data-Bildschirm-Schreiber Typ C1030

mit 8 oder 16 Universal-Messeingängen

### Technische Daten (Auszug):

<b>Eingangs-Kenngrößen:</b>	8 oder 16 Analogeingänge bzw. bis zu 37 Digitaleingänge
Eingangs-Typ:	Strom, Spannung, Widerstandsthermometer, Thermoelemente
Eingangs-Signal:	0...20 mA, 4...20 mA, +/- 1 mA... +/- 40 mA, 0...1 V, 0...10 V, +/- 20 mV... +/- 10 V, Pt100, Pt 500, Pt1000, Ni100, TC-Typ: B, J, K, L, N, R, S, T, U, W3, W5
Digital-Eingänge:	7, 15 <sup>1)</sup> , 22 <sup>1)</sup> , 30 <sup>2)</sup> oder 37 <sup>2)</sup> Impuls- und Melde-/Steuereingänge (Funktionen: Mengen-Berechnung aus Impulsen, Text-Einblendung, Uhrzeit-Synchronisation, Gruppe anzeigen, Ein-/Aus-Meldung, Betriebszeiten)
<b>Ausgangs-Kenngrößen:</b>	
Grenzwerte:	4 Grenzwerte pro Kanal, 1, 5, 11 oder 17 Relais-Ausgänge (Schließer) 230 V, 3 A
<b>Registrierteil:</b>	
Anzeige:	Standard-Farbgrafik-Display mit 145 mm Bildschirm-Diagonale (5,7-Zoll)
Aufzeichnung:	frei einstellbare Speicher-Zyklen von 0... 360 s
Aufzeichnungs-Medium:	Interner Speicher: 1 oder 2 MByte (für max. 350.000 oder 700.000 Messwerte) Externer Speicher: 3 1/2-Zoll-Diskettenlaufwerk oder ATA-Flash-Laufwerk 8, 32 MByte
Aufzeichnungs-Information:	Datum und Uhrzeit, Messstellen- und Geräte-Bezeichnung, Momentanwerte, Dimensionen, frei einstellbare Meldetexte, Messperioden-, Tages-, Monats-, Gesamtzähler, Netzunterbrechungs-Zeitpunkte (ein/aus)
Auswertung/Module:	Min-/Max-/Mittelwert-Auswertung, Mathematik-Modul, Integration, Tele-Alarm-Software, Chargen-Software, Abwasser-Software, Gas/Dampf/Wärme-Software
<b>Bedienung/Auslesung:</b>	
Bedien-Oberfläche:	wahlweise Bedienung über 6 Bedientasten an der Frontseite im Dialog mit dem Bildschirm (integrierte Bedienungs-Anleitung auf Knopfdruck) oder über Bedien- und Auslese-Software ConaWin und RS232- oder RS485-Schnittstelle
System-Schnittstellen:	frontseitige RS232-Klinkenstecker und rückseitige RS232- und RS485-Schnittstelle 9-pol. Sub-D, Ethernet und/oder PROFIBUS-DP-Anschluss (über externes Hutschienen-Modul), Modem und Funk-Modem-Anbindung (SMS-Nachrichten und automatische Alarmierung)
Auswertung:	historische Daten-Auswertung und Momentanwert-Anzeige über Bedien- und Auslese-Software ConaWin, automatische E-Mail-Alarmierung im Grenzwertfall (über Server)
<b>Hilfsenergie:</b>	
Versorgungs-Spannung:	AC: 90...253 V (50/60 Hz), 18...30 V (50/60 Hz), DC: 18...30 V
Leistungs-Aufnahme:	25 VA
<b>Umgebungs-Bedingungen:</b>	
Schutzart:	Frontseitige Schutzart: IP 54 (nach EN 60529, Kat. 2)
<b>Konstruktiver Aufbau:</b>	Schalttafel-Einbau 138 x 138 mm, Einbautiefe 211 mm inkl. Anschlussklemmen
Gehäuse:	Edelstahl-Tubus, Frontrahmen/Tür aus Metalldruckguss, Schutzglasscheibe vor Display
Anschluss:	verpolsichere Schraub-Steckklemmenblöcke
Grundausstattung:	Min-, Max-, Mittelwerte, 1 Störmelderrelais, serielle Schnittstelle RS232, Bediensoftware ConaWin 2000

### Abmessungen:



<sup>1)</sup> Nur 8 Analog-Eingänge möglich.

<sup>2)</sup> Ohne Analog-Eingänge.

## TM 10 Visual-Data-Bildschirm-Schreiber Typ C1030

mit 8 oder 16 Universal-Messeingängen

<b>Bestelldaten:</b>	Visual-Data-Bildschirm-Schreiber Typ C1030, Bestell-Nr.:	C 1 0 3 0																		
<b>Ausführung:</b>	Schalttafel-Einbau, Frontrahmen 144 x 200 mm <sup>1)</sup>	1																		
	Tisch-Gehäuse	2																		
	Feld-Gehäuse IP 65	3																		
<b>Signal-Eingänge:</b>	8 Multifunktions-Eingänge (U, I, TC, RTD)	1																		
	16 Multifunktions-Eingänge (U, I, TC, RTD)	2																		
	16 Messstellen für Profibus DP	3																		
	16 Eingänge, beliebig kombinierbar, Multifunktions- u. Profibus-DP-Eingänge	4																		
	sonstiges bitte angeben	0																		
<b>Hilfsenergie:</b>	90...253 V, 50/60 Hz	1																		
	18...30 V DC/AC 50/60 Hz	2																		
<b>Schnittstelle: ohne Bedienkabel</b>	RS232 ohne RS485/422	1																		
	RS485 (nicht möglich bei Profibus DP)	2																		
	RS422 (nicht möglich bei Profibus DP)	3																		
	Ethernet	4																		
<b>Zusätzliche digitale Ein-/Ausgänge:</b>	ohne	1																		
	7 Digital-Eingänge (max. 25 Hz), 1 Open-Collector, 4 zus. Relais-Ausgänge	2																		
	15 Digital-Eingänge (max. 25 Hz), 6 zus. Relais-Ausgänge	3																		
	22 Digital-Eingänge (max. 25 Hz), 10 zus. Relais-Ausgänge 1 Open-Collector-Ausgang	4																		
	30 Digital-Eingänge (max. 25 Hz), 12 zus. Relais-Ausgänge	5																		
37 Digital-Eingänge (max. 25 Hz), 16 zus. Relais-Ausgänge, 1 Open-Collector-Ausgang	6																			
<b>Interner Speicher:</b>	2048 kB, netzausfall-sicher	2																		
<b>Wechselbarer Speicher:</b>	ohne	1																		
	Disketten-Laufwerk 3 1/2-Zoll, 1,44 MB	2																		
	Laufwerk für ATA-Flash-Karten, ohne Karte	3																		
<b>Bediensprache:</b>	deutsch	A																		
	englisch	B																		
	französisch	C																		
	italienisch	D																		
	spanisch	E																		
	niederländisch	F																		
	dänisch	G																		
	amerikanisch	H																		
	polnisch	I																		
	russisch	J																		
<b>Geräte-Software:</b>	Standard-Software	1																		
	Standard-Software + Mathematikpaket	2																		
	sonstiges bitte anfragen	0																		

**Zubehör:**

Bedien- und Auslese-Software ConaWin, inkl. Schnittstellenkabel RS232, Bestell-Nr. C1030K

<sup>1)</sup> Ausschnitt 138 x 138 mm