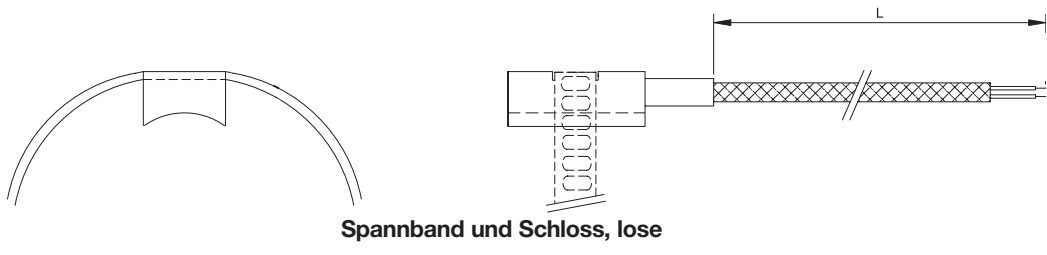
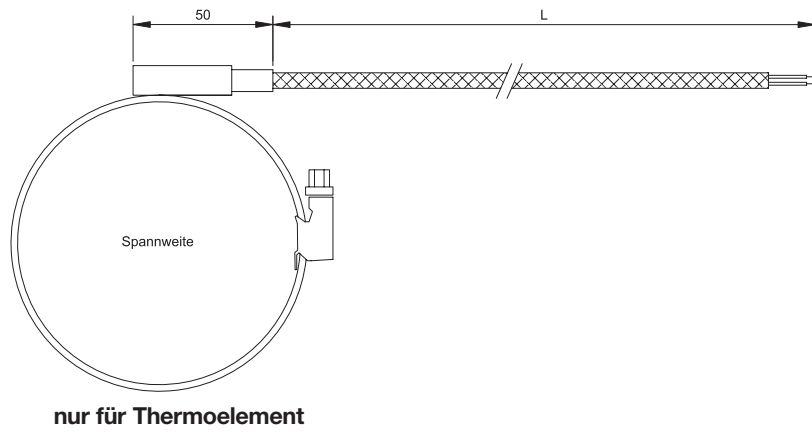


**TW 2/5 Thermoelemente und Widerstandsthermometer  
geeignet zur Temperatur-Messung an Rohren**

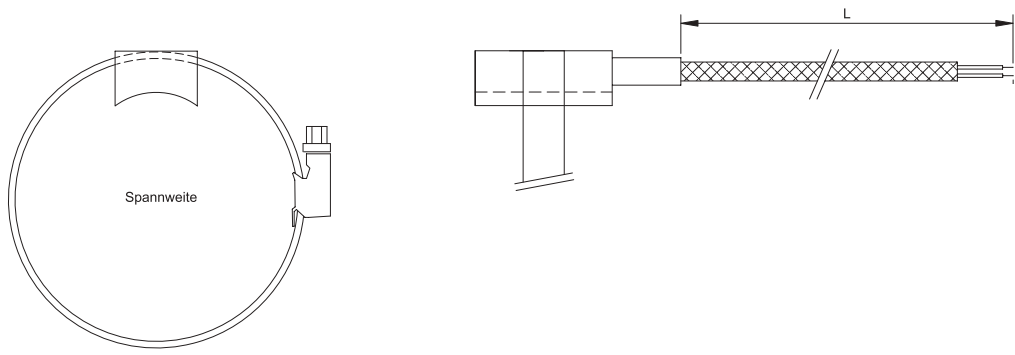
**TW25 - Form A**



**TW25 - Form B**



**TW25 - Form C**



**TW25 - Form D**

