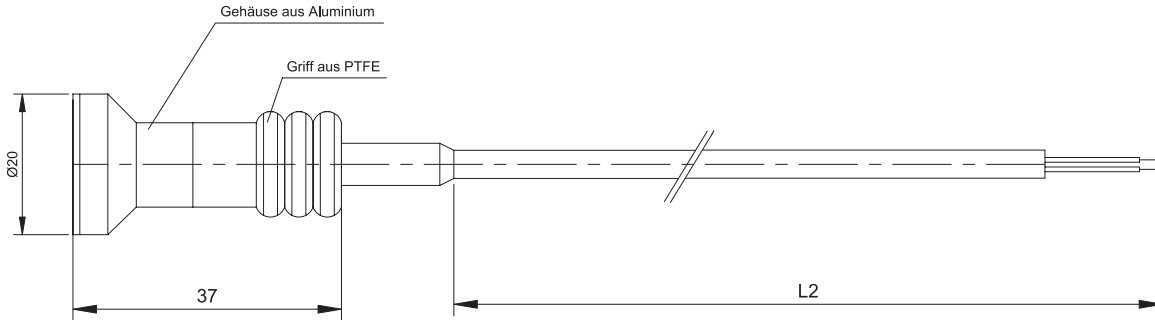
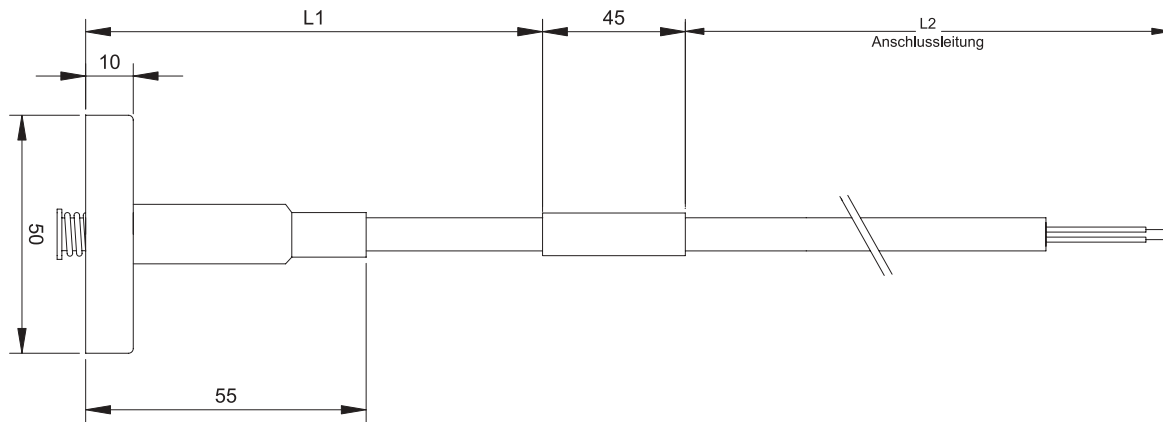


**TW 2/6 Thermoelemente und Widerstandsthermometer
mit Magnet,
geeignet zur Oberflächen-Temperaturmessung**



TW26 - Form A
Temp. max. 200 °C



TW26 - Form B
Temp. max. 200 °C

TW2/6 Thermoelemente und Widerstandsthermometer mit Magnet, geeignet zur Oberflächen-Temperaturmessung

Bestelldaten:

Thermoelement
Widerstandsthermometer Bestell-Nr.: **T W 2 6** **Z** ...

Ausführung:

Form TW26-A¹⁾ **A**
Form TW26-B **B**
sonstige bitte angeben **X**

Sensor-Typ:

Cu-CuNi (T) **1**
Fe-CuNi (J) **2**
NiCr-Ni (K) **3**
Pt100 **4**
Pt500 **5**
Pt1000 **6**
sonstige bitte angeben **X**

Anschlussleitung: siehe auch Liste T6

PVC **1**
Silikon **2**
Teflon **3**
Glasseide **4**
sonstige bitte angeben **X**

Leitungs-Länge:

2 m **2**
3 m **3**
sonstige bitte angeben **X**

Besonderheiten:

ohne **1**
Steckverbindung²⁾ **2**
Knickschutzfeder **3**
Pt100, Kl. A **A**
Pt100, in 3-Leiterschaltung **B**
Pt100, in 4-Leiterschaltung **C**
Thermoelement, Kl. 1 **D**
sonstige bitte angeben **X**

mehrere möglich

¹⁾ Nur als Thermoelement NiCr-Ni (K) möglich.

²⁾ Weitere Angaben bezüglich Typ, Bestell-Nr. usw. erforderlich.