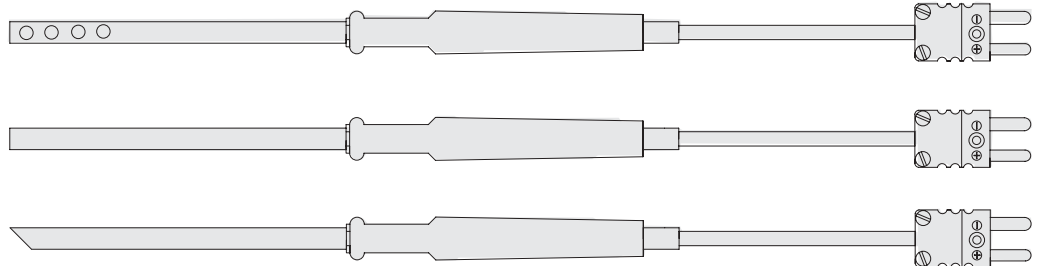


TW3 Handgriff-Temperaturfühler

als Thermoelement oder Widerstandsthermometer

In dieser Liste sind Handfühler für verschiedene Anwendungen aufgeführt. Neben den nachstehend aufgeführten Ausführungen können wir noch eine Vielzahl weiterer Modelle liefern. Bitte fragen Sie uns an.

- Luftfühler
- Oberflächenfühler
- Tauchfühler
- Einstechfühler
- Abmessungen gemäß Kundenvorgabe
- Handgriff wahlweise aus Kunststoff/Teflon
- kurze Lieferzeiten



- Oberflächen-Thermoelement-Fühler
- Spitzenklasse
- schnellansprechend
- für Temp. bis 800 °C
- Messköpfe Ø 27/15/12 mm
- große Auswahl



Serie N

- Oberflächen-Thermoelement-Fühler
- Hochtemperatur-Ausführung bis 1200 °C
- schnellansprechend



Typ 619 K / 620 K / 621 K

- Rollenfühler
- für Temp. bis 400 °C
- schnellansprechend



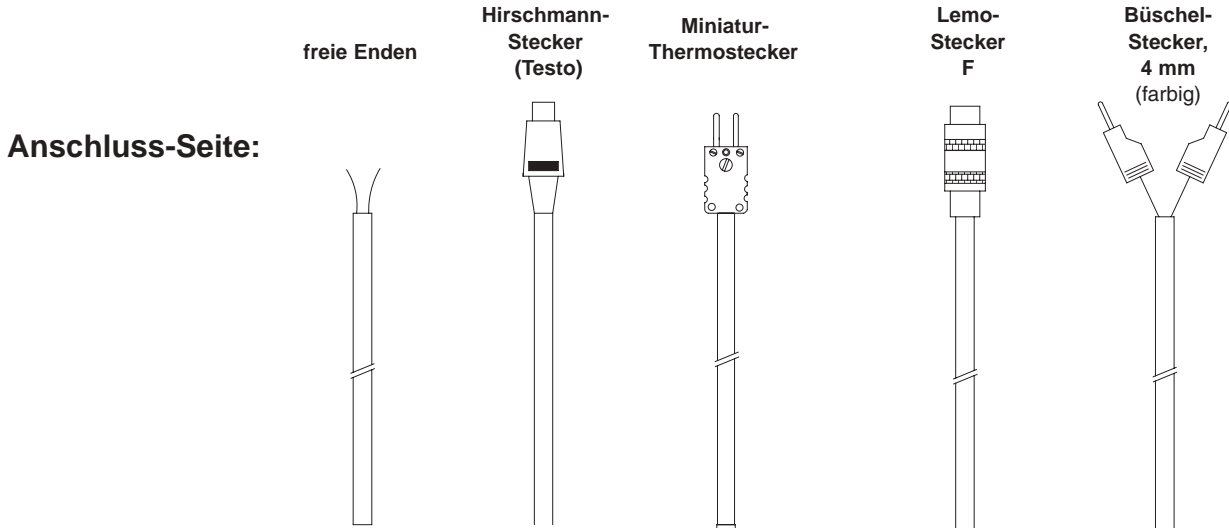
- Hand-Temperaturmessgeräte mit preiswerten Fühlern in großer Auswahl

Bitte Liste TM1 – Testo-Katalog anfordern.

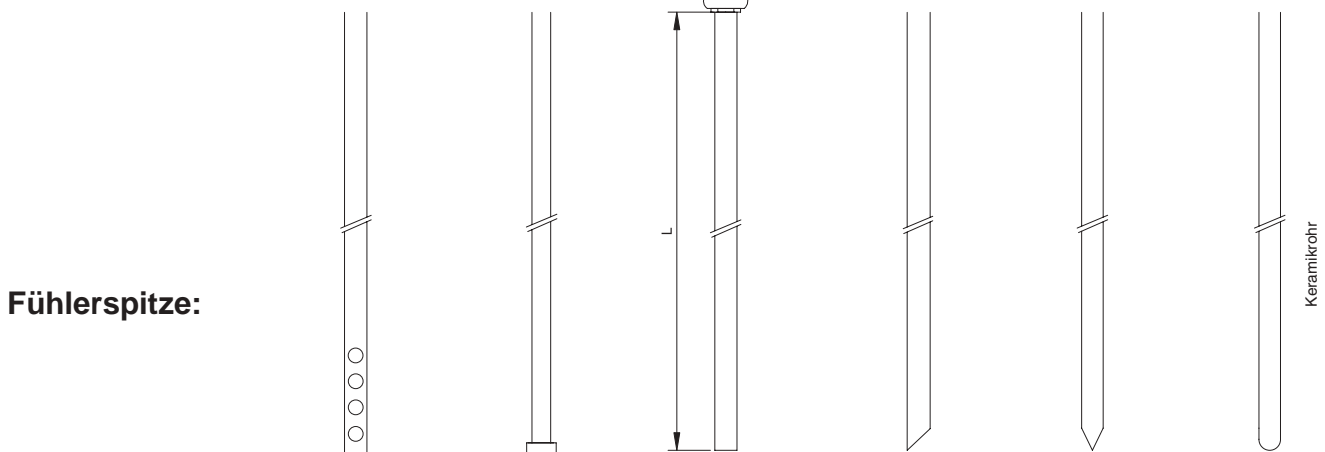
- Spezial-Handfühler für unterschiedliche Anwendungen

Bitte Katalog TW3-AN anfordern.

TW3 Handgriff-Temperaturfühler als Thermoelement oder Widerstandsthermometer



Handgriff aus Kunststoff, mit Griffmulde
Option: robuster Handgriff
aus Kunststoff oder Teflon
Abm. L = 130 mm, Ø = 22 mm



mögliche Kombination, Ø in mm, mit Sensor-Typ

Ø in mm	Luftfühler Typ TW31	Oberflächenfühler Typ TW32	Tauchfühler Typ TW33	Einstechfühler Form A Typ TW34	Einstechfühler Form B Typ TW35	Hochtemperatur-Tauchfühler bis 1600 °C Typ TW36
0,5	–	–	T, J, K, Pt100	–	–	–
1,0	–	–	T, J, K, Pt100	–	–	–
1,5	–	–	T, J, K, S, Pt100	–	–	–
2,0	–	–	T, J, K, S, Pt100	–	–	–
3,0	–	–	T, J, K, S, Pt100	T, J, K, Pt100	T, J, K, Pt100	–
4,0	–	–	–	T, J, K, Pt100	T, J, K, Pt100	–
5,0	–	T, J, K, Pt100	–	–	–	–
6,0	T, J, K, Pt100	–	T, J, K, S, Pt100	T, J, K, Pt100	T, J, K, Pt100	–
7,0	–	–	–	–	–	R, S, B

Andere Sensoren, z. B. L, E, Pt 500, Pt 1000 usw., auf Anfrage.

TW3 Handgriff-Temperaturfühler als Thermoelement oder Widerstandsthermometer

Bestelldaten:

Handgriff-Temperaturfühler, Bestell-Nr.: **T W 3** **Z**...

Ausführung:	Form 31, Luftfühler 1 Form 32, Oberflächenfühler 2 Form 33, Tauchfühler 3 Form 34, Einstechfühler A 4 Form 35, Einstechfühler B 5 Form 36, Hochtemperaturfühler ¹⁾ 6 sonstige bitte angeben X	1	2	3	4	5	6	7	8	9	X
Fühlerrohr-Ø in mm:	0,5 1 1,0 2 1,5 3 2,0 4 3,0 5 4,0 6 5,0 7 6,0 8 7,0 9 sonstige bitte angeben X	1	2	3	4	5	6	7	8	9	X
Fühler-Länge in mm:	60 1 100 2 150 3 250 4 300 5 500 6 600 7 700 8 1000 9 sonstige bitte angeben X	1	2	3	4	5	6	7	8	9	X
Handgriff:	Standard-Kunststoff mit Griffmulde 1 Teflon, rund 2 Kunststoff, rund 3 sonstige bitte angeben X	1	2	3	X						
Anschlussleitung²⁾:	Kunststoff-Wendelleitung, 1,5 m 1 Kunststoff-Leitung, 1,5 m 2 Silikon-Leitung, 1,5 m 3 Teflon-Leitung, 1,5 m 4 Teflon mit Stahldraht, 1,5 m 5 sonstige bitte angeben X	1	2	3	4	5	X				
Anschluss-Stecker:	ohne, freie Enden 1 Miniatur-Stecker 2 Hirschmann (Testo) 3 Lemo-Stecker F 4 Büschel-Stecker 4 mm 5 sonstige bitte angeben X	1	2	3	4	5	X				
Sensor-Typ: max. Temp.	Pt100, Kl. A, 400 °C 1 Pt100, Kl. A, 600 °C 2 Cu-CuNi (T), Kl. 1, 350 °C 3 Fe-CuNi (J), Kl. 1, 600 °C 4 NiCr-Ni (K), Kl. 1, 1100 °C 5 Pt10Rh-Pt (S), Kl. 2, 1100 °C ³⁾ 6 Pt10Rh-Pt (S), Kl. 2, 1400 °C ⁴⁾ 7 Pt10Rh-Pt (S), Kl. 1, 1600 °C ¹⁾ 8 sonstige bitte angeben X	1	2	3	4	5	6	7	8	X	mehrere möglich
Besonderheiten:	ohne 1 sonstige bitte angeben X	1	X								

¹⁾ Oxidkeramik Typ C 799, 7 mm Ø.

²⁾ Andere Längen möglich.

³⁾ Mantel aus Inconel.

⁴⁾ Mantel aus Pt10Rh.