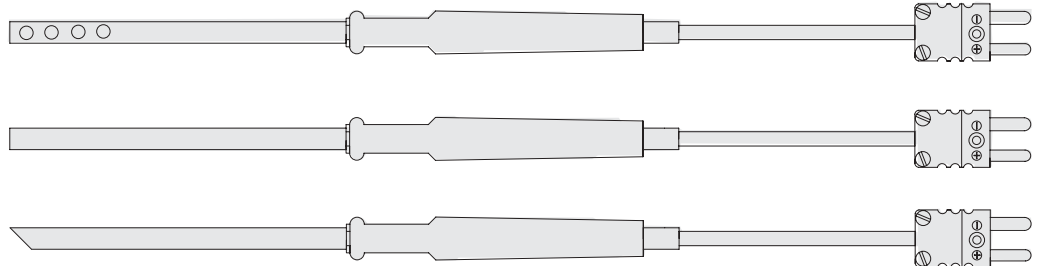


TW3 Handgriff-Temperaturfühler

als Thermoelement oder Widerstandsthermometer

In dieser Liste sind Handfühler für verschiedene Anwendungen aufgeführt. Neben den nachstehend aufgeführten Ausführungen können wir noch eine Vielzahl weiterer Modelle liefern. Bitte fragen Sie uns an.

- Luftfühler
- Oberflächenfühler
- Tauchfühler
- Einstechfühler
- Abmessungen gemäß Kundenvorgabe
- Handgriff wahlweise aus Kunststoff/Teflon
- kurze Lieferzeiten



- Oberflächen-Thermoelement-Fühler
- Spitzenklasse
- schnellansprechend
- für Temp. bis 800 °C
- Messköpfe Ø 27/15/12 mm
- große Auswahl



Serie N

- Oberflächen-Thermoelement-Fühler
- Hochtemperatur-Ausführung bis 1200 °C
- schnellansprechend



Typ 619 K / 620 K / 621 K

- Rollenfühler
- für Temp. bis 400 °C
- schnellansprechend



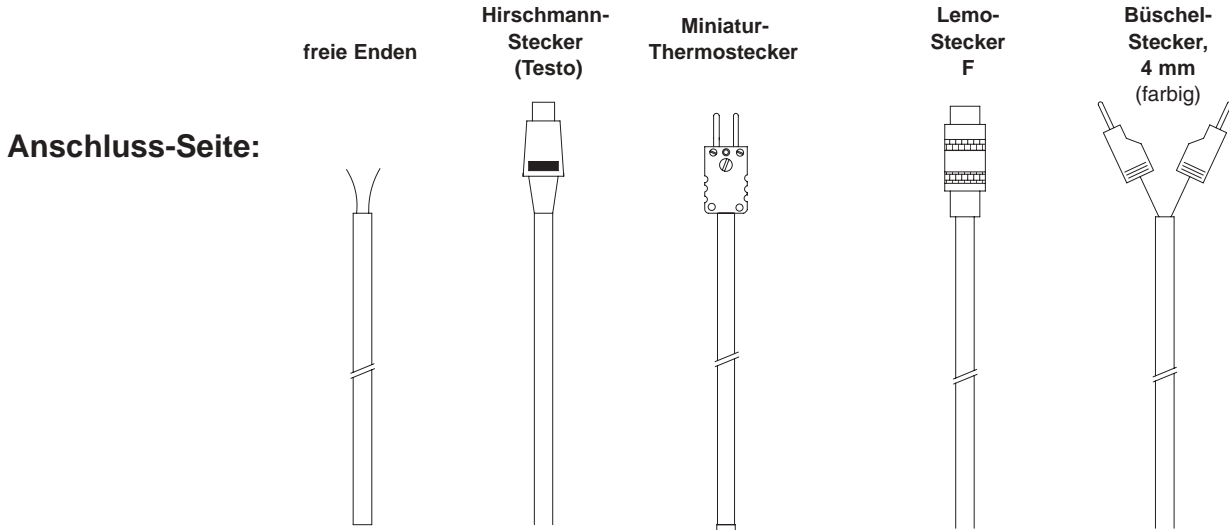
- Hand-Temperaturmessgeräte mit preiswerten Fühlern in großer Auswahl

Bitte Liste TM1 – Testo-Katalog anfordern.

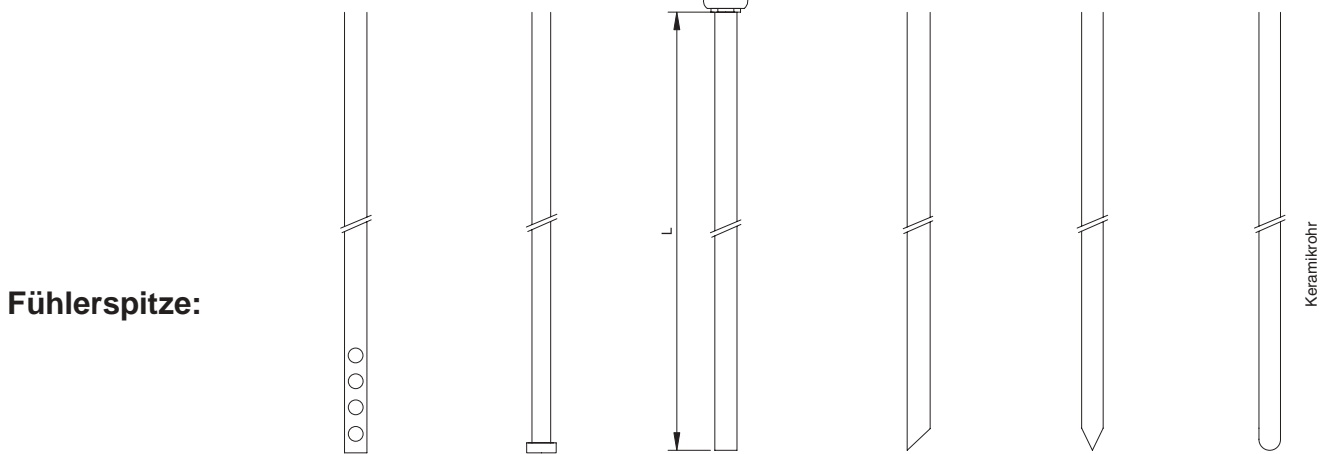
- Spezial-Handfühler für unterschiedliche Anwendungen

Bitte Katalog TW3-AN anfordern.

TW3 Handgriff-Temperaturfühler als Thermoelement oder Widerstandsthermometer



Handgriff aus Kunststoff, mit Griffmulde
Option: robuster Handgriff
aus Kunststoff oder Teflon
Abm. L = 130 mm, Ø = 22 mm



mögliche Kombination, Ø in mm, mit Sensor-Typ	Ø in mm	Luftfühler Typ TW31	Oberflächenfühler Typ TW32	Tauchfühler Typ TW33	Einstechfühler Form A Typ TW34	Einstechfühler Form B Typ TW35	Hochtemperatur-Tauchfühler bis 1600 °C Typ TW36
		0,5	–	–	T, J, K, Pt100	–	–
	1,0	–	–	T, J, K, Pt100	–	–	–
	1,5	–	–	T, J, K, S, Pt100	–	–	–
	2,0	–	–	T, J, K, S, Pt100	–	–	–
	3,0	–	–	T, J, K, S, Pt100	T, J, K, Pt100	T, J, K, Pt100	–
	4,0	–	–	–	T, J, K, Pt100	T, J, K, Pt100	–
	5,0	–	T, J, K, Pt100	–	–	–	–
	6,0	T, J, K, Pt100	–	T, J, K, S, Pt100	T, J, K, Pt100	T, J, K, Pt100	–
	7,0	–	–	–	–	–	R, S, B

Andere Sensoren, z. B. L, E, Pt 500, Pt 1000 usw., auf Anfrage.

TW3 Handgriff-Temperaturfühler

als Thermoelement oder Widerstandsthermometer

Bestelldaten:

Handgriff-Temperaturfühler, Bestell-Nr.: **T W 3** **Z**...

Ausführung:	Form 31, Luftfühler 1 Form 32, Oberflächenfühler 2 Form 33, Tauchfühler 3 Form 34, Einstechfühler A 4 Form 35, Einstechfühler B 5 Form 36, Hochtemperaturfühler ¹⁾ 6 sonstige bitte angeben X
Fühlerrohr-Ø in mm:	0,5 1 4,0 6 1,0 2 5,0 7 1,5 3 6,0 8 2,0 4 7,0 9 3,0 5 sonstige bitte angeben X
Fühler-Länge in mm:	60 1 500 6 100 2 600 7 150 3 700 8 250 4 1000 9 300 5 sonstige bitte angeben X
Handgriff:	Standard-Kunststoff mit Griffmulde 1 Teflon, rund 2 Kunststoff, rund 3 sonstige bitte angeben X
Anschlussleitung²⁾:	Kunststoff-Wendelleitung, 1,5 m 1 Kunststoff-Leitung, 1,5 m 2 Silikon-Leitung, 1,5 m 3 Teflon-Leitung, 1,5 m 4 Teflon mit Stahldraht, 1,5 m 5 sonstige bitte angeben X
Anschluss-Stecker:	ohne, freie Enden 1 Miniatur-Stecker 2 Hirschmann (Testo) 3 Lemo-Stecker F 4 Büschel-Stecker 4 mm 5 sonstige bitte angeben X
Sensor-Typ: max. Temp.	Pt100, Kl. A, 400 °C 1 Pt100, Kl. A, 600 °C 2 Cu-CuNi (T), Kl. 1, 350 °C 3 Fe-CuNi (J), Kl. 1, 600 °C 4 NiCr-Ni (K), Kl. 1, 1100 °C 5 Pt10Rh-Pt (S), Kl. 2, 1100 °C ³⁾ 6 Pt10Rh-Pt (S), Kl. 2, 1400 °C ⁴⁾ 7 Pt10Rh-Pt (S), Kl. 1, 1600 °C ¹⁾ 8 sonstige bitte angeben X
Besonderheiten:	ohne 1 sonstige bitte angeben X

mehrere möglich

¹⁾ Oxidkeramik Typ C 799, 7 mm Ø.
²⁾ Andere Längen möglich.
³⁾ Mantel aus Inconel.
⁴⁾ Mantel aus Pt10Rh.

TW3 Oberflächen-Thermoelement-Handfühler Serie N

- Hightech-Thermoelementband
- schnellansprechend, ab 1,5 s (t 99)
- hohe Genauigkeit
- für Temperaturen bis 800 °C
- große Auswahl



Messköpfe:

1. Ø 27 mm, Typ N100
2. Ø 15 mm, Typ N200
3. Ø 12 mm, Typ N300



Messköpfe:

Werkstoffe/Temperaturbereiche



TW3 Oberflächen-Thermoelement-Handfühler Serie N

Bestelldaten:

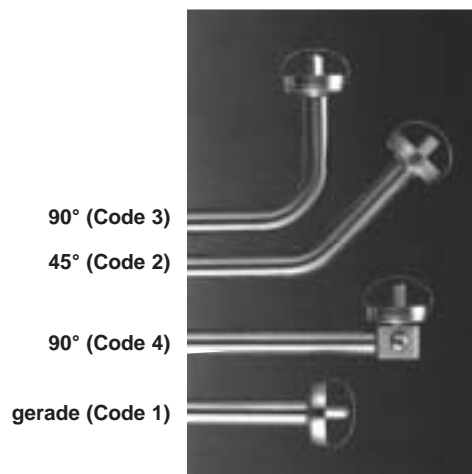
Oberflächen-Thermoelement-Handfühler, Bestell-Nr.: **T W 3 N**

--	--	--	--	--	--	--	--	--	--

Messkopf-Ø:	27 mm, Typ N100 15 mm, Typ N200 12 mm, Typ N300	1 2 3			
Messkopf-Typ: Werkstoff/Temperatur	1 = Teflon, max. 300 °C 2 = Polyamid, max. 400 °C 3 = rostfreier Stahl, max. 500 °C 4 = hitzebeständiger Stahl, max. 800 °C 5 = Teflon/Teflonbeschichtung, max. 200 °C 6 = Polyamid/Polyamidbeschichtung, max. 300 °C 7 = metall. Abstandsstifte, max. 500 °C (nur für Modell 100, 27 mm Ø)	1 2 3 4 5 6 7			
Fühlerrohr-Form:	gerade 45°, Rohr abgewinkelt, Messband parallel 90°, Rohr abgewinkelt, Messband parallel 90°, nur Messkopf abgewinkelt, Messband gerade 45°, Rohr abgewinkelt, Messband quer 90°, Rohr abgewinkelt, Messband quer 90°, nur Messkopf abgewinkelt, Messband quer	1 2 3 4 5 6 7			
Thermoelement-Typ: Genauigkeit ± 1 °C ¹⁾	NiCr-Ni (K) NiCr-CuNi (E)	K E			
Fühlerrohr-Länge:	30 mm 100 mm 200 mm 300 mm 400 mm 500 mm 600 mm 700 mm 800 mm 900 mm 1000 mm	0 0 0 1 0 2 0 3 0 4 0 5 0 6 0 7 0 8 0 9 1 0			
Anschluss-Stecker:	Miniatur-Stecker sonstige bitte angeben	1 X			

Vorzugstypen mit kurzen Lieferzeiten:

TW3 N111K001	TW3 N331K001
TW3 N211K001	TW3 N331K001
TW3 N113K011	TW3 N234K001
TW3 N213K011	TW3 N241K011
TW3 N313K011	TW3 N241K031
TW3 N121K001	TW3 N142K011
TW3 N221K001	TW3 N242K011
TW3 N321K001	TW3 N342K011
TW3 N131K001	TW3 N243K031
TW3 N231K001	



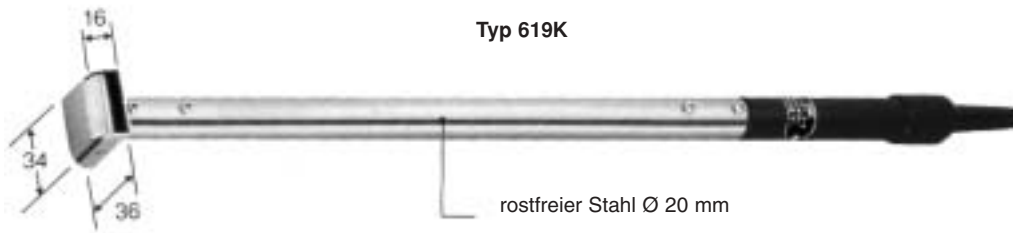
¹⁾ Gemessen an metallischen Flächen.

TW3 Hochtemperatur-Oberflächen-Thermoelement-Handfühler Typ 619K
für Temperaturen bis 1200 °C

- robuste Ausführung
- für Temperaturen bis 1200 °C
- schnellansprechend, ca. 15 s (t 99)



Miniatur-Stecker



Bestelldaten:

Oberflächen-Thermoelement-Handfühler, Bestell-Nr.:

T	W	3	6	1	9	K	
---	---	---	---	---	---	---	--

Fühlerrohr-Länge:

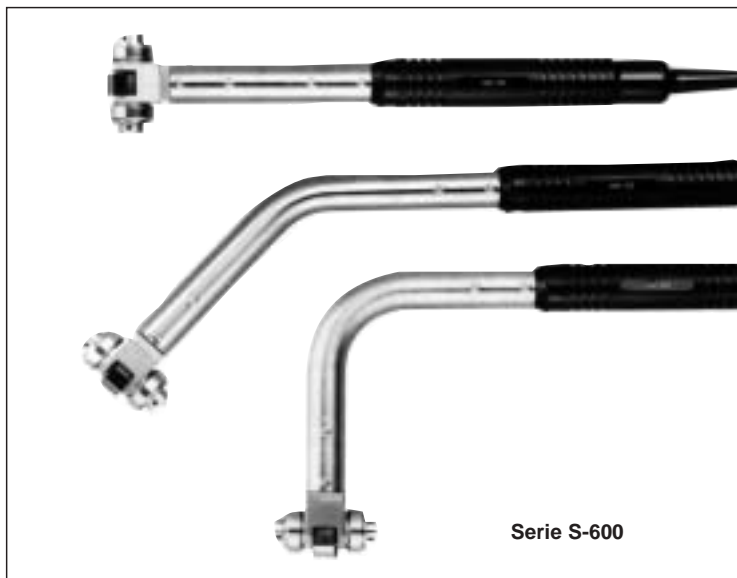
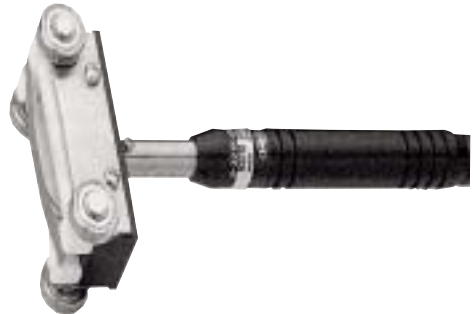
- | | |
|---------|---|
| 100 mm | 1 |
| 200 mm | 2 |
| 300 mm | 3 |
| 500 mm | 4 |
| 1000 mm | 5 |

Anschluss-Stecker:

- | | |
|------------------------|---|
| Miniatur-Stecker | 1 |
| sonstige bitte angeben | X |

TW3 Rollen-Oberflächen-Thermoelement-Handfühler Typ 425K und Typ S-600, für Messungen an laufenden Walzen oder Bahnen

- robuste Ausführung
- max. Temp. bis 250 °C (Typ 221 K)
bis 400 °C (Typ S-600)
- max. Geschwindigkeit bis 500 m/min (Typ 221 K)
bis 200 m/min (Typ S-600)
- ca. 3 s (t₉₉), schnellansprechend



Serie S-600



Miniatur-Stecker



Messkopf-Serie S-600

Bestelldaten:

Rollen-Oberflächenfühler, Bestell-Nr.: **T W 3**

--	--	--	--	--	--

Ausführung:

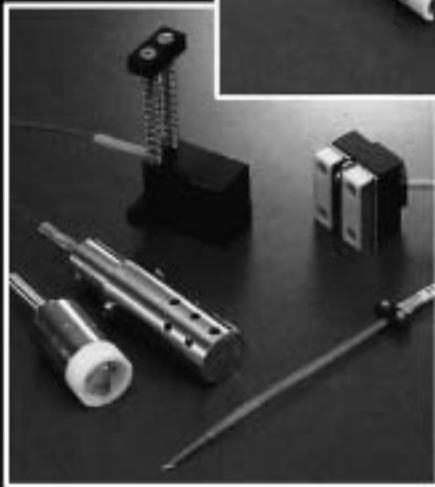
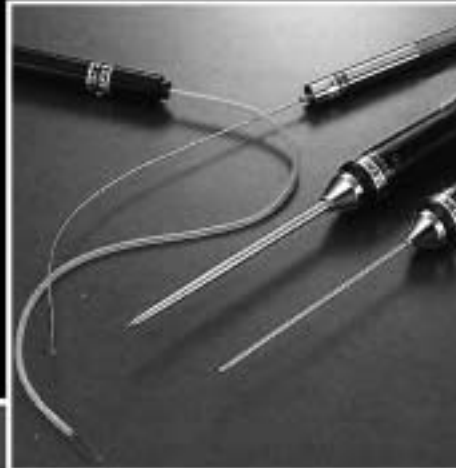
Typ 221K, gerade, Messelement NiCr-Ni (K)	2	2	1	K
Typ S600, gerade, Messelement NiCr-Ni (K)	S	6	0	0
Typ S600, 45°, Messelement NiCr-Ni (K)	S	6	4	5
Typ S600, 90°, Messelement NiCr-Ni (K)	S	6	9	0

Fühlerrohr-Länge:

100 mm	1
200 mm	2
300 mm	3
400 mm	4
500 mm	5
sonstige bitte angeben	X

Anschluss-Stecker:

Miniatur-Stecker	1
sonstige bitte angeben	X

TW3 Handgriff-Thermoelemente**Standard****Sonderfühler****Einstechfühler****Rollenfühler****Miniaturfühler**

**Bitte Katalog
TW3-AN anfordern**

Spezial-Handfühler

Bitte fragen Sie uns an.