

**T 4/3 Anschlussköpfe nach DIN 43729**

ohne Anschlusssockel

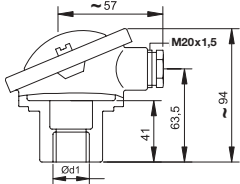
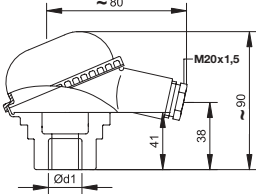
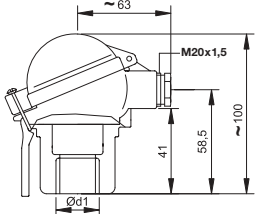
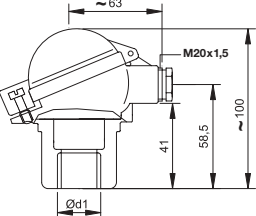
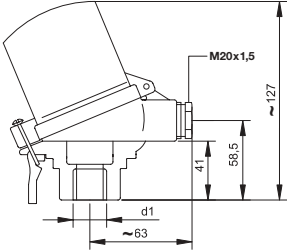
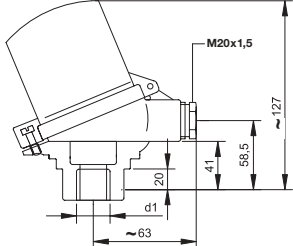
In dieser Liste sind Anschlussköpfe enthalten, die für gerade Thermoelemente, unsere Liste T 2/1, Winkel-Thermoelemente, unsere Liste T 3, und Schutzrohre, unsere Liste W 1, benötigt werden.

Ausführungen, die in dieser Liste nicht enthalten sind, bitten wir Sie anzufragen.



## T 4/3 Anschlussköpfe Form A nach DIN 43729

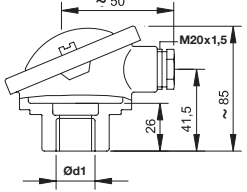
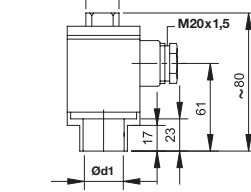
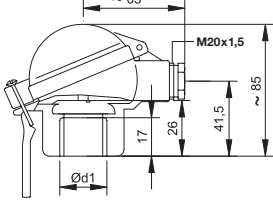
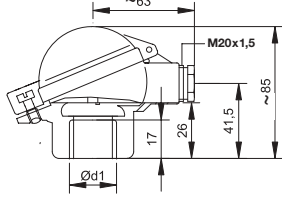
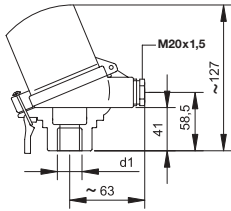
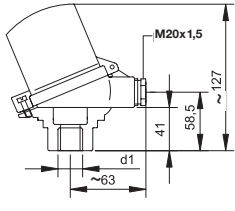
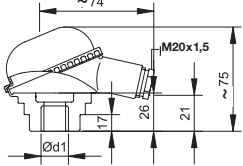
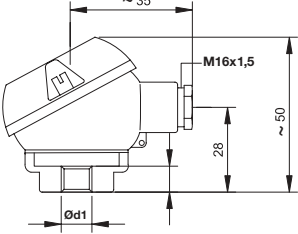
ohne Anschlusssockel

Abb./Kurzbeschreibung	Form	Schutzrohr-Anschluss d <sub>1</sub>	Schutz-art <sup>1)</sup>	Bestell-Nr.
Leichtmetall-Druckguss, Deckel lose, mit 2 Schrauben 	A	22,3 mm	IP 54	TM43A000R61131
		24,3 mm	IP 54	TM43A000R71131
		26,3 mm	IP 54	TM43A000R81131
		32,3 mm	IP 54	TM43A000R91131
		G <sup>1</sup> / <sub>2</sub>	IP 68	TM43A000G21131
		M24x1,5	IP 68	TM43A000G11131
Kunststoff, Polyamid, max. 120 °C, mit Schraubdeckel 	ABK	22,3 mm	IP 54	TM43ABK0R61111
		24,3 mm	IP 54	TM43ABK0R71111
		26,3 mm	IP 54	TM43ABK0R81111
		32,3 mm	IP 54	TM43ABK0R91111
		G <sup>1</sup> / <sub>2</sub>	IP 68	TM43ABK0G21111
		M24x1,5	IP 68	TM43ABK0G11111
Leichtmetall-Druckguss, mit Klappdeckel, mit Hebel-Schnell- verschluss 	AUS	22,3 mm	IP 54	TM43AUS0R61131
		24,3 mm	IP 54	TM43AUS0R71131
		26,3 mm	IP 54	TM43AUS0R81131
		32,3 mm	IP 54	TM43AUS0R91131
		G <sup>1</sup> / <sub>2</sub>	IP 68	TM43AUS0G21131
		M24x1,5	IP 68	TM43AUS0G11131
Leichtmetall-Druckguss, mit Klappdeckel, mit Schlitzschraube 	AUZ	22,3 mm	IP 54	TM43AUZ0R61131
		24,3 mm	IP 54	TM43AUZ0R71131
		26,3 mm	IP 54	TM43AUZ0R81131
		32,3 mm	IP 54	TM43AUZ0R91131
		G <sup>1</sup> / <sub>2</sub>	IP 68	TM43AUZ0G21131
		M24x1,5	IP 68	TM43AUZ0G11131
Leichtmetall-Druckguss, mit hohem Klappdeckel, zur Aufnahme eines Kopf-Messumformers, mit Hebel-Schnell- verschluss 	AUSH	22,3 mm	IP 54	TM43AUSHR61131
		24,3 mm	IP 54	TM43AUSHR71131
		26,3 mm	IP 54	TM43AUSHR81131
		32,3 mm	IP 54	TM43AUSHR91131
		G <sup>1</sup> / <sub>2</sub>	IP 68	TM43AUSHG21131
		M24x1,5	IP 68	TM43AUSHG11131
Leichtmetall-Druckguss, mit hohem Klappdeckel, zur Aufnahme eines Kopf-Messumformers, mit Schlitzschraube 	AUZH	22,3 mm	IP 54	TM43AUZHR61131
		24,3 mm	IP 54	TM43AUZHR71131
		26,3 mm	IP 54	TM43AUZHR81131
		32,3 mm	IP 54	TM43AUZHR91131
		G <sup>1</sup> / <sub>2</sub>	IP 68	TM43AUZHG21131
		M24x1,5	IP 68	TM43AUZHG11131

Weitere Anschlusskopf-Varianten siehe Seite 37, Bestell-Schlüssel: Seite 38.

<sup>1)</sup> Bei Verwendung einer entsprechenden Kabelverschraubung. Statt M20x1,5-Gewinde z. B. 1/2NPT oder G<sup>1</sup>/<sub>2</sub> lieferbar. Anderer Schutzrohr-Anschluss, z. B. 1/2NPT oder 3/4NPT, lieferbar.

## T 4/3 Anschlussköpfe Form B und J nach DIN 43729 ohne Anschlusssockel

Abb./Kurzbeschreibung	Form	Schutzrohr-Anschluss d <sub>1</sub>	Schutz-art <sup>1)</sup>	Bestell-Nr.	
<p>Form B Leichtmetall-Druckguss Deckel lose, mit 2 Schrauben</p>  <p>Form BE Edelstahl, Werkst.-Nr. 1.4306, Schraubdeckel</p> 	<b>B</b>	10,5	IP 54	TM43B000R3131	
		15,3	IP 54	TM43B000R5131	
		M24 x 1,5	IP 68	TM43B000G1131	
		G <sup>1/2</sup>	IP 68	TM43B000G2131	
		<b>BE</b>	M24 x 1,5	IP 68	TM43BE00G1111
			G <sup>1/2</sup>	IP 68	TM43BE00G2111
<p>Leichtmetall-Druckguss, Klappdeckel BUS = Schnellverschluss BUZ = Schlitzschraube</p>  	<b>BUS</b>	15,3	IP 54	TM43BUS0R5131	
		M24 x 1,5	IP 68	TM43BUS0G1131	
		G <sup>1/2</sup>	IP 68	TM43BUS0G2131	
	<b>BUZ</b>	15,3	IP 54	TM43BUZ0R5131	
		M24 x 1,5	IP 68	TM43BUZ0G1131	
		G <sup>1/2</sup>	IP 68	TM43BUZ0G2131	
<p>Leichtmetall-Druckguss, mit hohem Deckel, zur Aufnahme eines Kopf-Messumformers BUSH = Schnellverschluss BUZH = Schlitzschraube</p>  	<b>BUSH</b>	15,3	IP 54	TM43BUSHR5131	
		M24 x 1,5	IP 68	TM43BUSHG1131	
		G <sup>1/2</sup>	IP 68	TM43BUSHG2131	
	<b>BUZH</b>	15,3	IP 54	TM43BUZHR5131	
		M24 x 1,5	IP 68	TM43BUZHG1131	
		G <sup>1/2</sup>	IP 68	TM43BUZHG2131	
<p>Form BBK Polyamid, max. 120 °C, Schraub- deckel</p> 	<b>BBK</b>	15,3	IP 54	TM43BBK0R5111	
		M24 x 1,5	IP 68	TM43BBK0G1111	
		G <sup>1/2</sup>	IP 68	TM43BBK0G2111	
<p>Form J Leichtmetall-Druckguss, Deckel lose, mit 2 Schrauben</p> 	<b>J<sup>2)</sup></b>	M10 x 1	IP 68	TM43J000G7131	
		M20 x 0,75 A	IP 68	TM43J000G0131	
		G <sup>1/4</sup>	IP 68	TM43J000G8131	

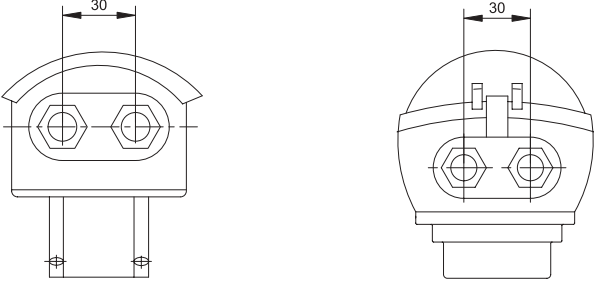
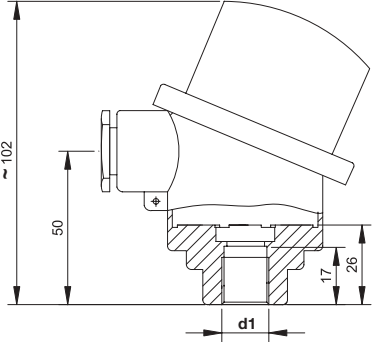
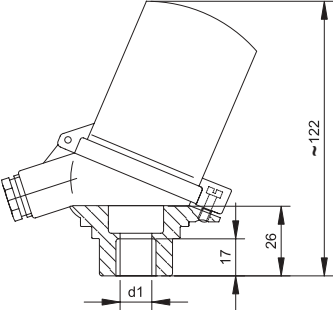
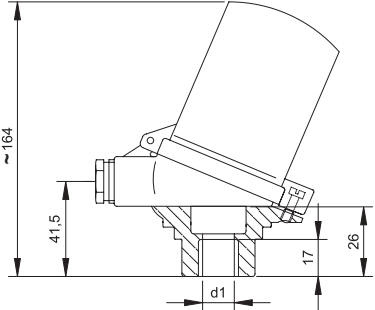
Weitere Anschlusskopf-Varianten siehe Seite 37, Bestell-Schlüssel: Seite 38.

<sup>1)</sup> Bei Verwendung einer entsprechenden Kabelverschraubung. Statt M20 x 1,5-Gewinde z. B. 1/2 NPT oder G<sup>1/2</sup> lieferbar.  
Anderer Schutzrohr-Anschluss, z. B. 1/2 NPT oder 3/4 NPT, lieferbar.

<sup>2)</sup> Sockel-Befestigungs-Gewinde M2,5; Abstand 19 mm.

**T 4/3 Anschlussköpfe Form A, B und J nach DIN 43729  
ohne Anschlusssockel**

**Varianten:**

<p><b>2 Kabelverschraubungen</b></p>	
<p><b>Form B</b> mit hohem Deckel, zur Aufnahme eines Kopf-Messumformers im Anschlusskopf-Deckel</p>	
<p><b>Form BBKH</b> mit hohem Deckel, zur Aufnahme von 1 oder 2 Kopf-Messumformern im Anschlusskopf-Deckel</p>	
<p><b>Form BUSX</b> mit Schnellverschluss, <b>Form BUZX</b> mit Schlitzschraube, mit hohem Deckel, zur Aufnahme von 1 oder 2 Messumformern im Anschlusskopf-Deckel</p>	

Bestell-Daten siehe Seite 38.

## T 4/3 Anschlussköpfe Form A, B und J nach DIN 43729

ohne Anschlusssockel

### Technische Daten:

#### Bestelldaten:

Anschlusskopf, Bestell-Nr.: 

T	M	4	3																
---	---	---	---	--	--	--	--	--	--	--	--	--	--	--	--	--	--	--	--

Ausführungs-Form:

- Form A 

A	0	0	0
---	---	---	---
- Form AUS 

A	U	S	0
---	---	---	---
- Form AUZ 

A	U	Z	0
---	---	---	---
- Form AUSH 

A	U	S	H
---	---	---	---
- Form AUZH 

A	U	Z	H
---	---	---	---
- Form B 

B	0	0	0
---	---	---	---
- Form BUS 

B	U	S	0
---	---	---	---
- Form BUZ 

B	U	Z	0
---	---	---	---
- Form BUSH 

B	U	S	H
---	---	---	---
- Form BUZH 

B	U	Z	H
---	---	---	---
- Form J 

J	0	0	0
---	---	---	---
- sonstige bitte angeben 

X	X	X	X
---	---	---	---

Schutzrohr-Anschluss d<sub>1</sub>:

- |  |   |   |  |   |   |
|--|---|---|--|---|---|
| Gewinde, M24x1,5 <table border="1" style="display: inline-table; border-collapse: collapse;"><tr><td>G</td><td>1</td></tr></table>                               | G | 1 | Rohr, Ø 6,6 mm <table border="1" style="display: inline-table; border-collapse: collapse;"><tr><td>R</td><td>1</td></tr></table>         | R | 1 |
| G  | 1 |   |  |   |   |
| R  | 1 |   |  |   |   |
| Gewinde, G <sup>1</sup> / <sub>2</sub> <table border="1" style="display: inline-table; border-collapse: collapse;"><tr><td>G</td><td>2</td></tr></table>         | G | 2 | Rohr, Ø 9,0 mm <table border="1" style="display: inline-table; border-collapse: collapse;"><tr><td>R</td><td>2</td></tr></table>         | R | 2 |
| G  | 2 |   |  |   |   |
| R  | 2 |   |  |   |   |
| Gewinde, G <sup>3</sup> / <sub>4</sub> <table border="1" style="display: inline-table; border-collapse: collapse;"><tr><td>G</td><td>3</td></tr></table>         | G | 3 | Rohr, Ø 10,5 mm <table border="1" style="display: inline-table; border-collapse: collapse;"><tr><td>R</td><td>3</td></tr></table>        | R | 3 |
| G  | 3 |   |  |   |   |
| R  | 3 |   |  |   |   |
| Gewinde, <sup>1</sup> / <sub>2</sub> NPT <table border="1" style="display: inline-table; border-collapse: collapse;"><tr><td>G</td><td>4</td></tr></table>       | G | 4 | Rohr, Ø 12,2 mm <table border="1" style="display: inline-table; border-collapse: collapse;"><tr><td>R</td><td>4</td></tr></table>        | R | 4 |
| G  | 4 |   |  |   |   |
| R  | 4 |   |  |   |   |
| Gewinde, <sup>3</sup> / <sub>4</sub> NPT <table border="1" style="display: inline-table; border-collapse: collapse;"><tr><td>G</td><td>5</td></tr></table>       | G | 5 | Rohr, Ø 15,3 mm <table border="1" style="display: inline-table; border-collapse: collapse;"><tr><td>R</td><td>5</td></tr></table>        | R | 5 |
| G  | 5 |   |  |   |   |
| R  | 5 |   |  |   |   |
| Gewinde, M18x1,5 <table border="1" style="display: inline-table; border-collapse: collapse;"><tr><td>G</td><td>6</td></tr></table>                               | G | 6 | Rohr, Ø 22,3 mm <table border="1" style="display: inline-table; border-collapse: collapse;"><tr><td>R</td><td>6</td></tr></table>        | R | 6 |
| G  | 6 |   |  |   |   |
| R  | 6 |   |  |   |   |
| Gewinde, M10x1 <table border="1" style="display: inline-table; border-collapse: collapse;"><tr><td>G</td><td>7</td></tr></table>                                 | G | 7 | Rohr, Ø 24,3 mm <table border="1" style="display: inline-table; border-collapse: collapse;"><tr><td>R</td><td>7</td></tr></table>        | R | 7 |
| G  | 7 |   |  |   |   |
| R  | 7 |   |  |   |   |
| Gewinde, G <sup>1</sup> / <sub>4</sub> <table border="1" style="display: inline-table; border-collapse: collapse;"><tr><td>G</td><td>8</td></tr></table>         | G | 8 | Rohr, Ø 26,3 mm <table border="1" style="display: inline-table; border-collapse: collapse;"><tr><td>R</td><td>8</td></tr></table>        | R | 8 |
| G  | 8 |   |  |   |   |
| R  | 8 |   |  |   |   |
| Außen-Gewinde, G <sup>1</sup> / <sub>2</sub> A <table border="1" style="display: inline-table; border-collapse: collapse;"><tr><td>G</td><td>9</td></tr></table> | G | 9 | Rohr, Ø 32,3 mm <table border="1" style="display: inline-table; border-collapse: collapse;"><tr><td>R</td><td>9</td></tr></table>        | R | 9 |
| G  | 9 |   |  |   |   |
| R  | 9 |   |  |   |   |
| Außen-Gewinde, M20x0,75 <table border="1" style="display: inline-table; border-collapse: collapse;"><tr><td>G</td><td>0</td></tr></table>                        | G | 0 | sonstige bitte angeben <table border="1" style="display: inline-table; border-collapse: collapse;"><tr><td>R</td><td>X</td></tr></table> | R | X |
| G  | 0 |   |  |   |   |
| R  | X |   |  |   |   |
| sonstige bitte angeben <table border="1" style="display: inline-table; border-collapse: collapse;"><tr><td>G</td><td>X</td></tr></table>                         | G | X |  |   |   |
| G  | X |   |  |   |   |

Kabelverschraubung:  
Anzahl/Gewinde

- 1xM20x1,5 

1
---
- 1xG<sup>1</sup>/<sub>2</sub>

2
---
- 1x<sup>1</sup>/<sub>2</sub>NPT 

3
---
- 2xM20x1,5 

4
---
- 2xG<sup>1</sup>/<sub>2</sub>

5
---
- 2x<sup>1</sup>/<sub>2</sub>NPT 

6
---
- sonstige bitte angeben 

X
---

Dichtung:  
Anschlusskopf-Deckel

- Standard, Gummi, ölbeständig, -40 ... 100 °C 

1
---
- Silikon, -40 ... 150 °C 

2
---
- sonstige bitte angeben 

X
---

Lackierung:  
Farbe

- ohne 

1
---
- hellgrau 

2
---
- silberfarbig (Standard) 

3
---
- sonstige bitte angeben 

X
---

Besonderheiten:

- ohne 

1
---
- Kerbstift und Verschlusschraube, Werkst.-Nr. 1.4541 

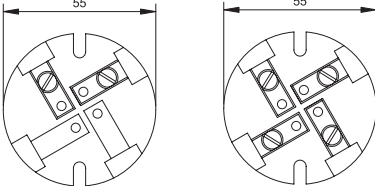
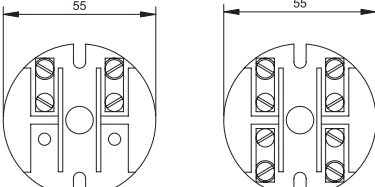
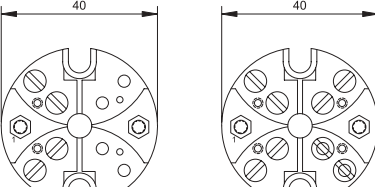
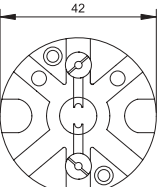
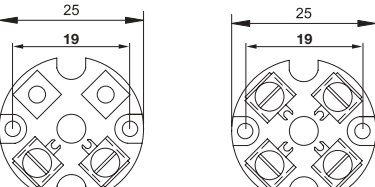
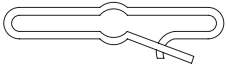
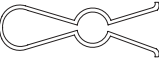
2
---
- Erdungsschraube 

3
---
- sonstige bitte angeben 

X
---

mehrere möglich

## T 4/3 Anschlusssockel und Zubehör für Anschlussköpfe

Abb./Kurzbeschreibung	für Anschlusskopf Form	Klemmen-Anzahl	Bestell-Nr.
für Unedelmetall-Thermopaare, für Innenleitungen bis 3 mm Ø 	<b>A</b>	2 Klemmen	TM43082
		4 Klemmen	TM43083
für Edelmetall-Thermopaare, für Innenleitungen bis 1,38 mm Ø 	<b>A</b>	2 Klemmen	TM43084
		4 Klemmen	TM43085
		6 Klemmen	TM43086
mit Schraubklemmen bis 1,38 mm Draht-Ø 	<b>B</b>	2 Klemmen	TM43092
		4 Klemmen	TM43093
Bausatz mit Mantelklemmen und Lötflächen. Montageplatte mit Schrauben und Federn für federnde Messeinsätze. Die Lieferung erfolgt lose, in Einzelteilen. Auf Wunsch gegen Aufpreis auch montiert lieferbar. Bitte Sonderliste anfordern.  Ausführung mit Stufe zur direkten Kopf-Montage ohne Montageplatte auf Anfrage.	<b>B</b>	2 Klemmen	TM430922
		3 Klemmen	TM430923
		4 Klemmen	TM430924
		6 Klemmen	TM430926
		8 Klemmen <sup>1)</sup>	TM430928
mit Lötfläche, für Innenleitungen bis 1,38 mm Ø 	<b>J</b>	2 Klemmen	TM43201
		4 Klemmen	TM43202
Haltefedern für keramische Isolierstäbe <b>Form A</b>  <b>Form B</b> 	<b>A</b> <b>A</b> <b>B</b>	für Isolierstab Ø 5,5 mm	TM430881
		Ø 8,5 mm	TM43088
		Ø 5,5 mm	TM43095

Einzelteile, z. B. Unterlegscheiben, Schrauben usw., auf Anfrage.

Weitere Ausführungen, z. B. mit Prüflöcher-Bohrung, auf Anfrage.

<sup>1)</sup> ohne Lötfläche; Ø 45 mm