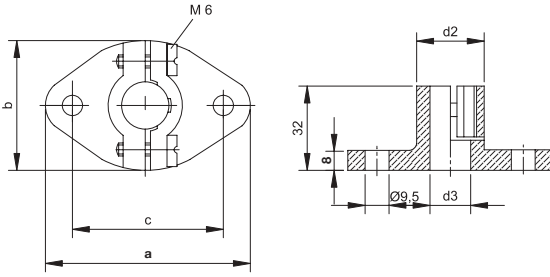
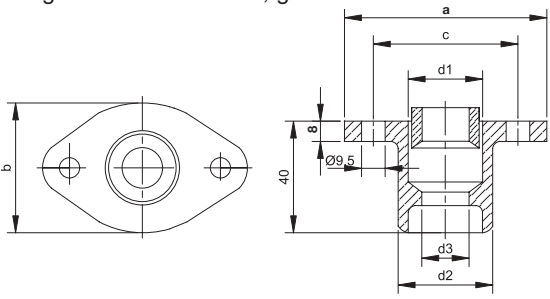
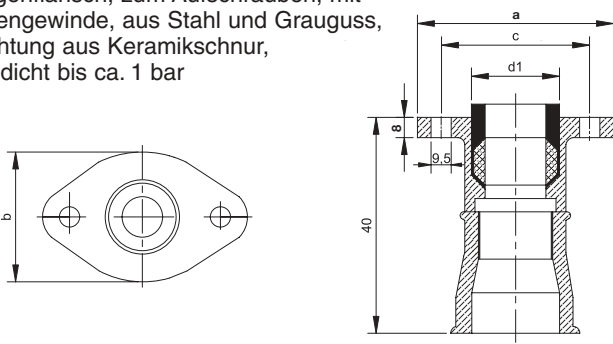
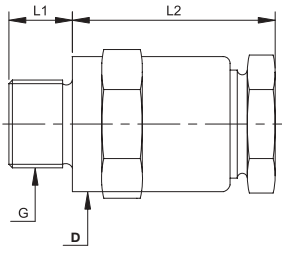


T 4/4 Einbauteile für Thermoelemente und Widerstandsthermometer

Abb./Kurzbeschreibung	Rohr- Ø	Abmessungen in mm					Bestell-Nr.
		a	b	c	d ₂	d ₃	
Anschlagflansch aus Grauguss, verschiebbar 	15	75	50	55	26	16	TM44000
	22	90	65	70	33	23	TM44001
	24	90	65	70	35	25	TM44002
	26	90	65	70	37	27	TM44004
	32	90	65	70	43	33	TM44003
Gegenflansch zum Anschlagflansch, zum Anschweißen, aus Stahl und Grauguss, Dichtung aus Keramiksehnur, gasdicht bis ca. 1 bar 	15	75	50	55	35	16	TM44101
	22	90	65	70	40	23	TM44102
	24	90	65	70	40	25	TM44103
	26	90	65	70	40	27	TM44104
	32	90	65	70	50	33	TM44105
Gegenflansch, zum Aufschrauben, mit Innengewinde, aus Stahl und Grauguss, Dichtung aus Keramiksehnur, gasdicht bis ca. 1 bar 	15	75	50	55	40	G1	TM44301
	22	90	65	70	50	G1 ¹ / ₄	TM44302
	24	90	65	70	50	G1 ¹ / ₄	TM44303
	26	90	65	70	50	G1 ¹ / ₄	TM44304
	32	90	65	70	57	G1 ¹ / ₂	TM44305
Gewindemuffe, verschiebbar, aus Stahl oder rostfreiem Stahl, Dichtung aus Keramiksehnur, gasdicht bis ca. 1 bar 	Rohr- Ø	Werkstoff- Nr.	Abmessungen			Bestell-Nr.	
			L₁	L₂	G		
	15	1.0305	18	60	G ¹ / ₂ A	TM44200	
	15	1.0305	18	60	G ³ / ₄ A	TM44201	
	15	1.4571	18	60	G ³ / ₄ A	TM442011	
	15	1.0305	18	60	G1A	TM442012	
	22	1.0305	20	60	G1A	TM44202	
	22	1.4571	20	60	G1A	TM442021	
	24	1.0305	20	60	G1A	TM44211	
	26	1.0305	30	74	G1 ¹ / ₄ A	TM44212	
32	1.0305	30	74	G1 ¹ / ₄ A	TM44213		

Weitere Einbauteile auf Anfrage.