

W1 Widerstandsthermometer und Thermoelemente mit auswechselbarem Messeinsatz

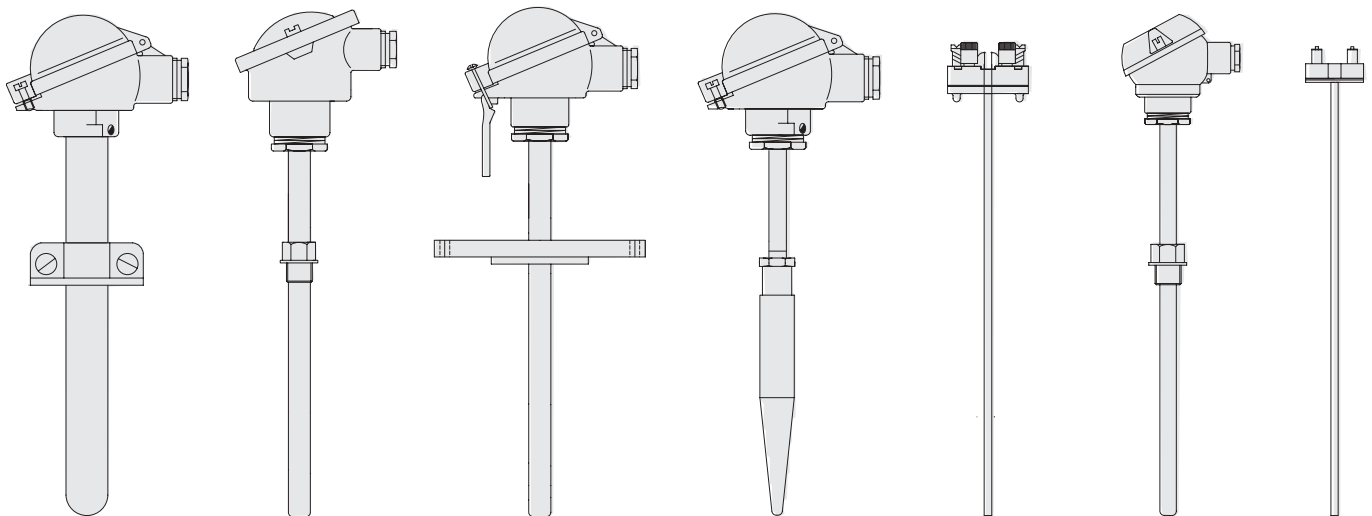
In dieser Liste sind Schutzrohre mit unterschiedlichen Anschlussköpfen, in Anlehnung an die DIN 43772 und Werksnorm aufgeführt.

Alle Schutzrohre können wahlweise mit oder ohne Thermoelement – oder Widerstandsthermometer-Messeinsatz geliefert werden. Siehe auch Liste T2/2 und W2.

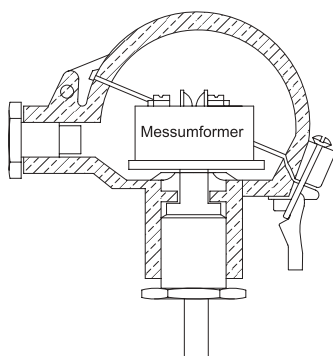
Als Option erhalten Sie die Widerstandsthermometer und Thermoelemente auch mit einem 2-Draht-Messumformer in Analog- oder Digitaltechnik.

Die Auswahl der Schutzrohre richtet sich nach dem Verwendungszweck. In der Regel wird für das Schutzrohr der gleiche Werkstoff verwendet, aus dem die Einbaustelle (Behälter, Rohr usw.) besteht. Neben den in der Liste aufgeführten Werkstoffen können wir die Schutzrohre auch aus Sonderwerkstoffen, z. B. Werkstoff-Nr. 1.4841, Werkstoff-Nr. 1.4749, Inconel 600, Incoloy 800, Hastelloy B, Hastelloy C4, Titan, Tantal usw. liefern. Beschichtungen aus Teflon, Tantal usw. sind ebenfalls möglich.

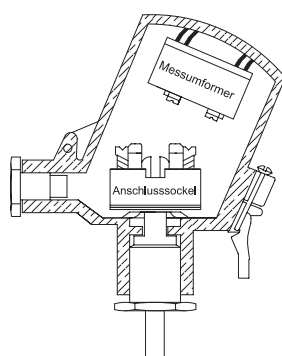
Die Belastbarkeit der Schutzrohre hängt von dem zu messenden Medium, dem Druck, der Temperatur und der Strömungsgeschwindigkeit sowie dem Werkstoff und der Einbaulänge des Schutzrohres ab. Entsprechende Belastungsdiagramme erhalten Sie auf Anforderung.



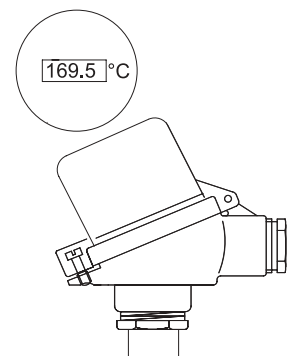
Wir liefern 2-Draht-Messumformer für die Anschlusskopf-Montage in Analog- und Digitaltechnik mit Ausgangssignalen 4...20 mA und/oder mit Schnittstelle. Es stehen mehrere Typen mit unterschiedlichen technischen Merkmalen zur Verfügung. Ausführungen mit HART®-Protokoll, Profibus PA® und EEx-ia sind möglich. Wir können in den meisten Fällen auch eine von Ihnen bevorzugte Ausführung liefern. Bitte fragen Sie an.



Option MU
2-Draht-Messumformer
im Anschlusskopf BUS/BUZ



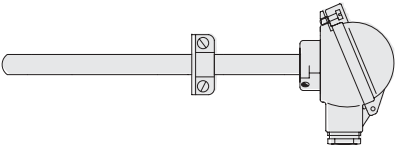
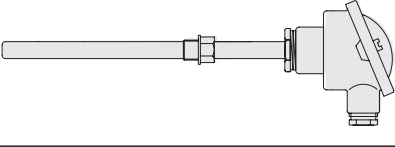
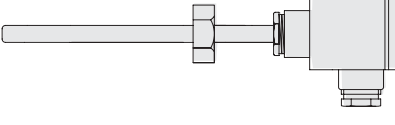
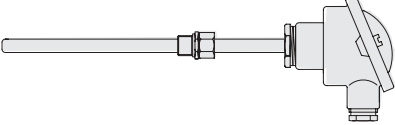
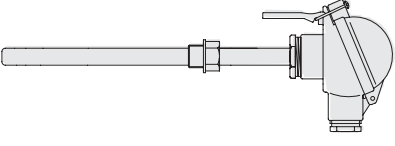
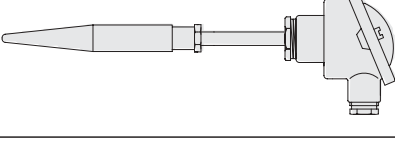
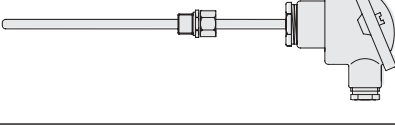
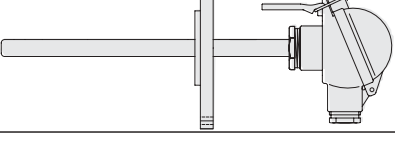
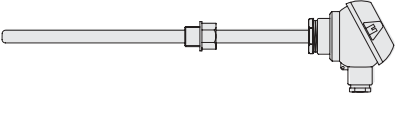
Option MUH
2-Draht-Messumformer
im Anschlusskopf BUSH/BUZH



Option MUDA
2-Draht-Messumformer
mit digitaler Anzeige
im Anschlusskopf BUZH

W1 Widerstandsthermometer und Thermoelemente

Inhaltsverzeichnis

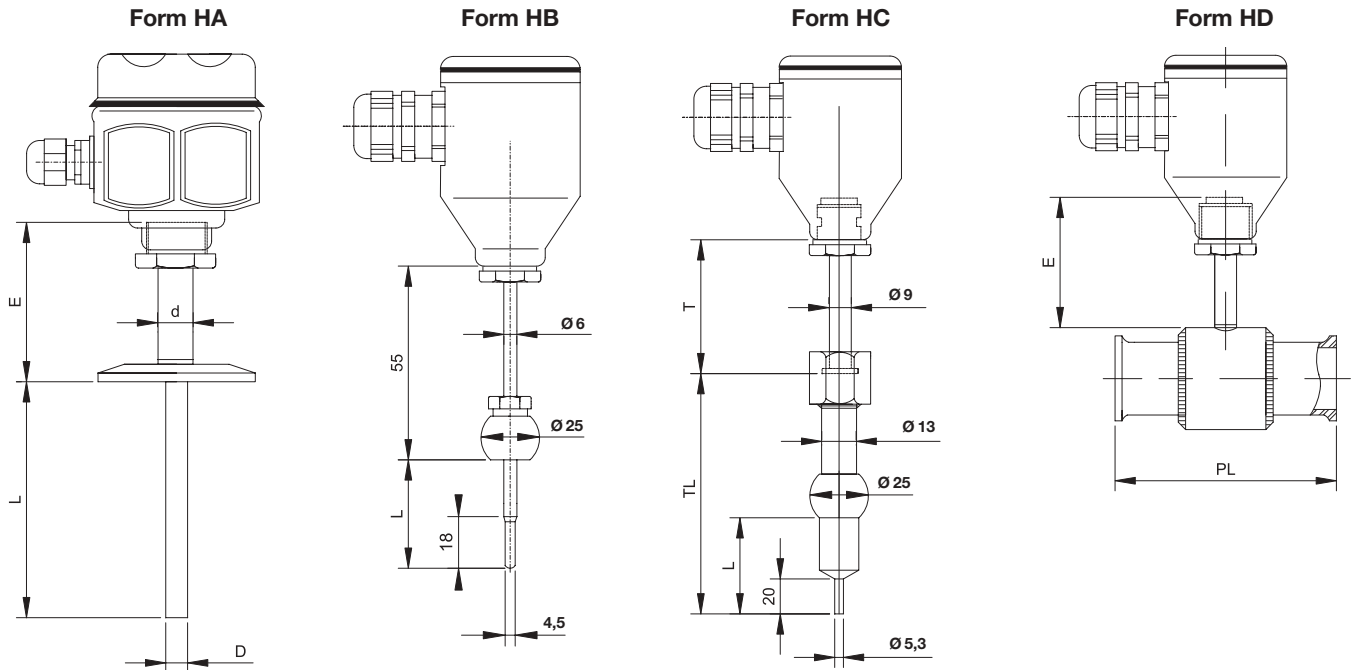
Bauform ¹⁾	Kurzbeschreibung	Abb.	Seite
A AS ²⁾ DIN Form 1	Schutzrohr-Ø: 15 mm Befestigung: verschiebbarer Anschlussflansch oder Gewindemuffe Anschlusskopf: Typenreihe B Abb. Typ BUZ		80 und 81
B BS ²⁾ DIN Form 2G DIN Form 3G	Schutzrohr-Ø: 9 und 11 mm Befestigung: Einschraubzapfen G ¹ / ₂ A Anschlusskopf: Typenreihe B Abb. Typ B		82 und 83
BÜ BÜS ²⁾	Schutzrohr-Ø: 9 und 11 mm Befestigung: Überwurfmutter G ¹ / ₂ Anschlusskopf: Typenreihe B Abb. Typ BE		82 und 83
BV BVS ²⁾ DIN Form 2	Schutzrohr-Ø: 9 und 11 mm Befestigung: Klemmverschraubung G ¹ / ₂ A Anschlusskopf: Typenreihe B Abb. Typ B		82 und 83
C CS ²⁾ DIN Form 2G DIN Form 3G	Schutzrohr-Ø: 11 und 14 mm Befestigung: Einschraubzapfen G1A Anschlusskopf: Typenreihe B Abb. Typ BUS		82 und 83
D DS ²⁾ DIN Form 4	Schutzrohr-Ø: konisch 24/12,5 mm 18/9 mm Befestigung: zum Einschweißen Anschlusskopf: Typenreihe B Abb. Typ B		84 und 85
E	ohne Schutzrohr Messeinsatz-Ø: 6 und 8 mm Befestigung: Klemmverschraubung G ¹ / ₄ A / G ¹ / ₂ A Anschlusskopf: Typenreihe B Abb. Typ B		86 und 87
F FS ²⁾ DIN Form 2F DIN Form 3F	Schutzrohr-Ø: 11 mm Befestigung: Flansch C 25 / HD 40 DIN 2527 Anschlusskopf: Typenreihe B Abb. Typ BUS		88 und 89
KJ KJS ²⁾	Schutzrohr-Ø: 9 mm Befestigung: Einschraubzapfen G ¹ / ₂ A Anschlusskopf: Typenreihe J Abb. Typ J		90 und 91

¹⁾ DIN und Werksnormen

²⁾ Mit verjüngter Messspitze, schnellansprechend.

W1 Widerstandsthermometer – Lebensmittel-Ausführungen

Widerstandsthermometer zum Einsatz in der Lebensmittelindustrie, Pharmaindustrie, Chemie- und Biotechnologie. Mit unterschiedlichsten Einbau-Varianten, hoher Betriebssicherheit durch polierte Oberflächen mit Rauigkeit entsprechend Ihrer Anforderung.



Prozess-Anschlüsse:

Microclamp D = 25 mm, für Rohre DN 8/180
 Clamp DN 12/21, DN 25/38, DN 40/51, ISO 2852
 Tri-Clamp 1", 1 1/2" und 2"
 Lebensmittel-Verschraubung DIN 11851; DN 25 / 32 / 40 und 50
 Einschweißstücke, nach Ihren Angaben
 Varivent für Rohre, nach Ihren Angaben DN 32/125 – DN 25 + DN 10/15
 Einschweißkugel
 Einschweißkugel mit Klemmverschraubung

Erforderliche Bestell-Angaben:

- Prozess-Anschluss
- Halsrohr-Länge
- Einbaulänge
- Rohr-Ø
- Messspitze glatt oder verjüngt
- Sensortyp, Schaltung, Toleranz-Klasse
- Anschlusskopf
- Messumformer, Messbereich
- Zeugnisse, Rauigkeit
- ggf. Zeichnung / Skizze / Muster

W1 Widerstandsthermometer und Thermoelemente

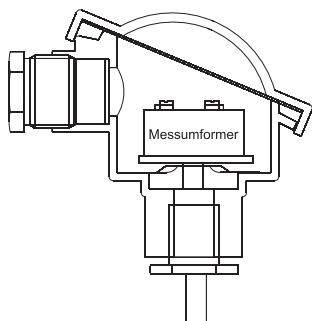
Messumformer Option MU und MUH

Typ C0901 Programmierbarer Messumformer, über Bediensoftware „ConaWin“ konfigurierbar.

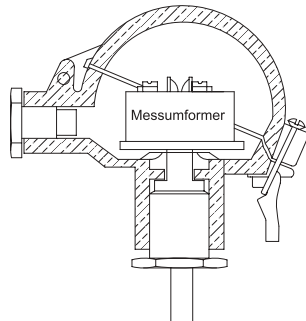
Typ C0902 Programmierbarer Messumformer mit HART®-Protokoll.

Typ C0903 Programmierbarer Messumformer Profibus PA®.

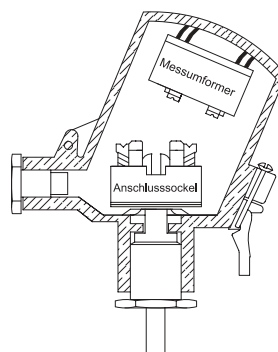
- universell programmierbar für Widerstandsthermometer, Thermoelemente, Widerstand, Spannung
- temperaturlinearer Ausgang bei Eingangssignal Widerstandsthermometer und Thermoelemente
- Analog-Ausgang 4...20 mA, 2-Draht-Technik
- hohe Genauigkeit im gesamten Umgebungs-Temperaturbereich
- Fehlerinformation bei Fühlerbruch oder Fühlerkurzschluss, einstellbar nach NAMUR NE 43
- Zulassungen:
ATEX 100a
CSA
FM
- galvanische Trennung
- Ausgangssimulation
- kundenspezifische Messbereichseinstellung
- zur Montage im Anschlusskopf Form B nach DIN 43729
- kurze Lieferzeiten, auch eingebaut im Anschlusskopf von Temperaturfühlern, gemäß Liste W1
- Temperaturmesstechnik aus einer Hand
CONATEX liefert Temperatur-Sensoren mit eingebautem Kopf-Messumformer für alle Bereiche der Verfahrenstechnik. Die Temperatur-Messstelle wird auf Wunsch komplett von uns ausgerüstet.



Option MU
Messumformer
im Anschlusskopf Form B

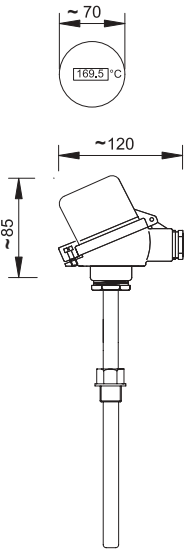
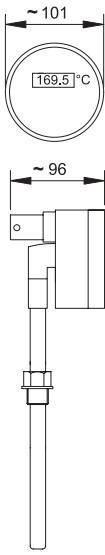
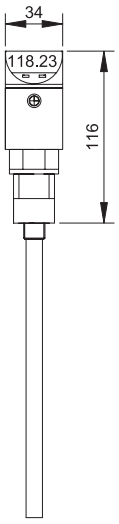


Option MU
Messumformer
im Anschlusskopf Form BUS/BUZ



Option MUH
Messumformer
im Anschlusskopf Form BUSH/BUZH

W1 Widerstandsthermometer und Thermoelemente mit Messumformer und Vorort-Digitalanzeige Option MUDA

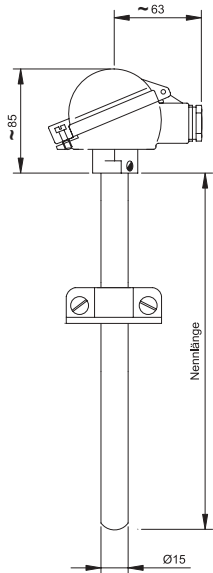
Typ			
	MUDA BUZ	MUDA BR	MUDA TR
Gehäuse-Werkstoff:	Aluminium	Edelstahl	Edelstahl und Kunststoff
Schutzart:	IP 65	IP 65	IP 67
Anzeige:	LCD, 3 ¹ / ₂ -stellig	LCD, 3 ¹ / ₂ -stellig	LED, 3-stellig
Messeingang:	Pt100, Thermoelement	Pt100	Pt100
Ausgang temperaturlinear:	2-Draht, 4...20 mA	2-Draht, 4...20 mA	3-Draht, 4...20 mA oder 0...10 V und 1 einstellbarer Grenzwert
Messbereiche:	-50...600 °C je nach Messumformer programmierbar oder in abgestuften Standardbereichen	-50...600 °C je nach Messumformer programmierbar oder in abgestuften Standardbereichen	-40...199 °C Ausgangssignal und Kontakte einstellbar
Hilfsenergie:	24 V DC	24 V DC	24 V DC
Umgebungstemperatur:	0...60 °C	0...60 °C	-25...70 °C
Besonderheiten:	DIN-Anschlusskopf Form BUZ; Baukasten-Konstruktion ermöglicht leichten Austausch von Messeinsatz, Schutzarmatur, Anschlusskopf.	robustes Edelstahlgehäuse; Gehäuse ± 90° schwenkbar. Option: Gelenkstück, axialer Schaft.	Anzeige umstellbar von °C in °F und um 180° drehbar; kompakte Bauform; 1 einstellbarer Schaltpunkt. Min.-/Max.-Speicher, vibrationsfest.

W1 Widerstandsthermometer und Thermoelemente Form A

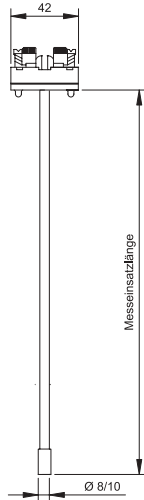
Thermoelemente und Widerstandsthermometer mit Anschlusskopf, zum Einbau in Rohrleitungen, Gas- oder Luftkanäle, bei geringen statischen Drücken, etwa PN 1 bar.

Schutzrohr-Du. 15 mm, mit verstellbarem Anschlagflansch oder verschiebbarer Gewindemuffe.

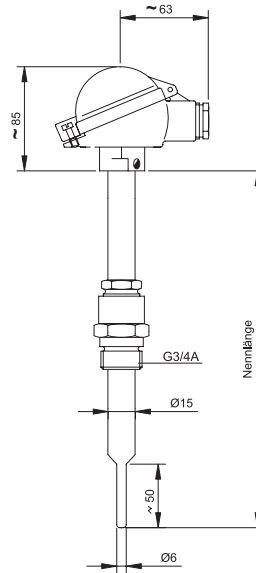
Schutzrohr-Formen und Anschlussköpfe können beliebig kombiniert werden.



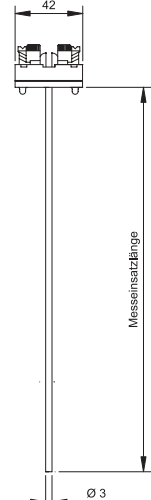
Form A
mit Anschlusskopf
Form BUZ
und Anschlagflansch



Messeinsatz

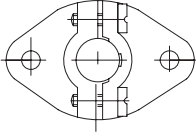
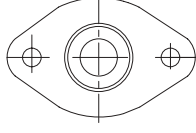
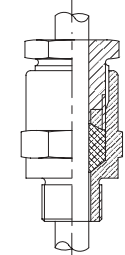


Form AS
schnellansprechend
mit Anschlusskopf Form BUZ
und verschiebbarer Gewindemuffe



Messeinsatz

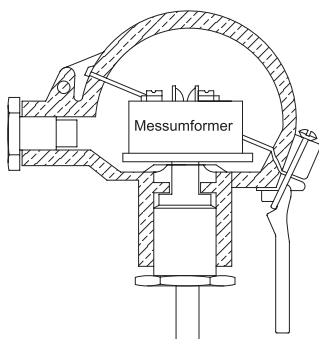
Befestigung: siehe auch Liste T4/4

Anschlagflansch aus Grauguss	Bestell-Nr.	Gegenflansch aus Stahl	Bestell-Nr.	Gewindemuffe aus Stahl ¹⁾	Bestell-Nr.
	für Rohr-Ø 15 TM44000		für Rohr-Ø 15 TM44101		für Rohr-Ø 15 G 1/2 A TM44200 G 3/4 A TM44201 G 1 A TM442012

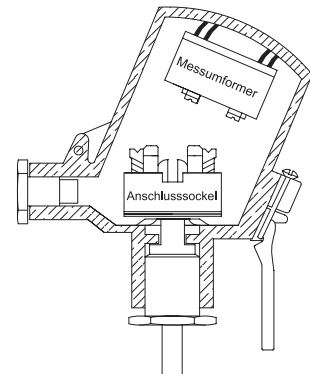
¹⁾ Auch aus rostfreiem Stahl lieferbar. Bitte fragen Sie an.

Wir liefern 2-Draht-Messumformer für die Anschlusskopf-Montage in Analog- und Digitaltechnik, mit Ausgangssignalen 4...20 mA und/oder mit Schnittstelle. Es stehen mehrere Typen mit unterschiedlichen technischen Merkmalen zur Verfügung. Sowohl drahtlose Messsignal-Übertragung als auch EEx sind möglich. Wir können in den meisten Fällen auch eine von Ihnen bevorzugte Ausführung liefern. Bitte fragen Sie an.

Option MU
2-Draht-Messumformer
im Anschlusskopf
BUS/BUZ



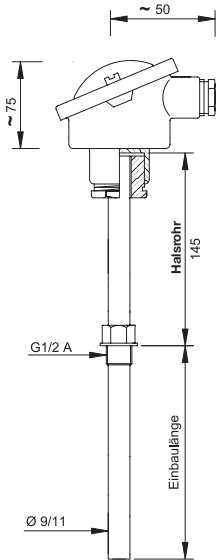
Option MUH
2-Draht-Messumformer
im Anschlusskopf
BUSH/BUZH



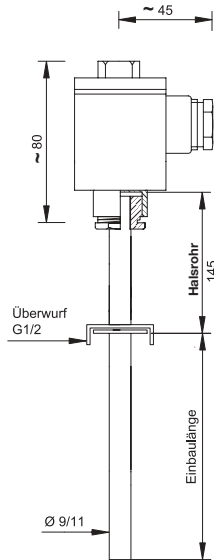
W1 Widerstandsthermometer und Thermoelemente

Form B, BÜ, BV, C und G

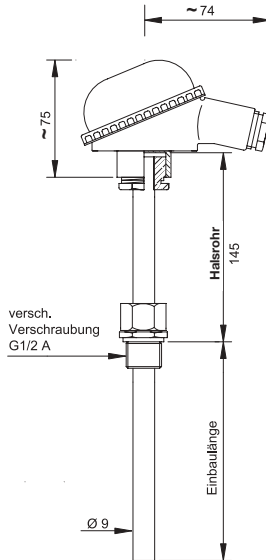
Thermoelemente und Widerstandsthermometer mit Anschlusskopf und Gewinde-Anschluss, für Messungen in Gasen, Dämpfen oder Flüssigkeiten. Form B, BÜ, BV und C für mittlere Druckbereiche und die Form G für höhere Druckbereiche in Rohrleitungen und Behältern.



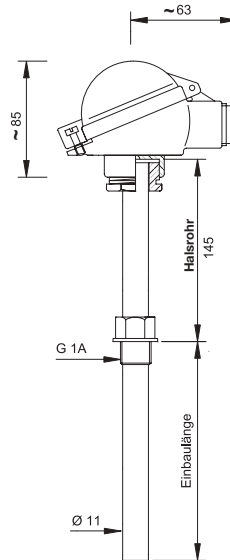
Form B
aufgeschweißter
Einschraubzapfen
mit Anschlusskopf
Form B
Code 1, 2, 3



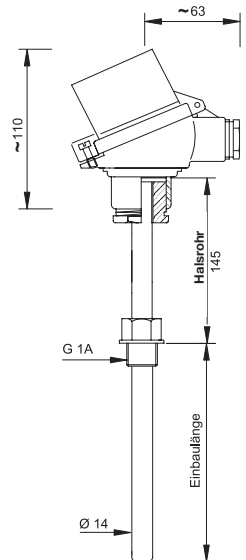
Form BÜ
lose Überwurfmutter
mit Anschlusskopf
Form BE
Code R, S



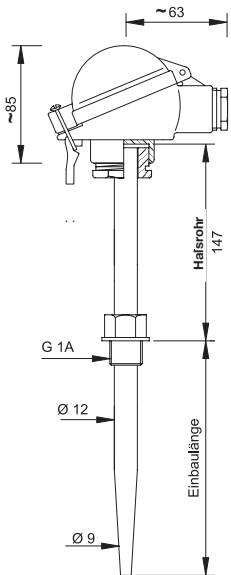
Form BV
verschiebbare
Verschraubung
mit Anschlusskopf
Form BK
Code U, V



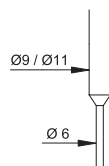
Form C
aufgeschweißter
Einschraubzapfen
Schutzrohr-Ø 11 mm
mit Anschlusskopf
Form BUZ
Code 5



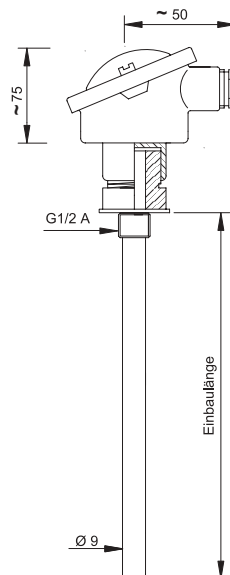
Form C
aufgeschweißter
Einschraubzapfen
Schutzrohr-Ø 14 mm
mit Anschlusskopf
Form BUZH
Code 6



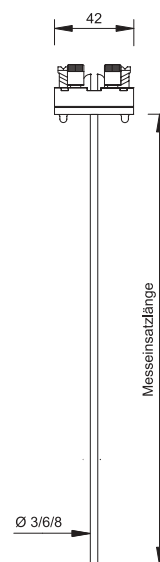
Form G
aufgeschweißter
Einschraubzapfen
Schutzrohr konisch
mit Anschlusskopf
Form BUS
Code 8



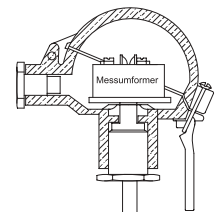
Option
verjüngte Spitze
schnellansprechend
Form BS, Code 4
BÜS, Code T
BVS, Code W
CS, Code 7



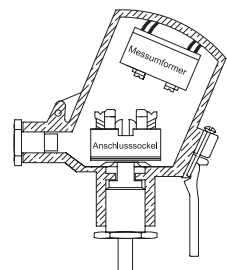
Option
ohne Halsrohr
mit Anschlusskopf
Form B



Messeinsatz
Ø entsprechend
Schutzrohr-Abmessung



Option MU
2-Draht-Messumformer
mit Anschlusskopf
BUS/BUZ



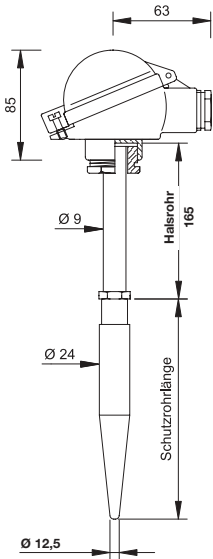
Option MUH
2-Draht-Messumformer
mit Anschlusskopf
BUSH/BUZH

Hinweis: Schutzrohr-Formen und Anschlussköpfe können beliebig kombiniert werden.

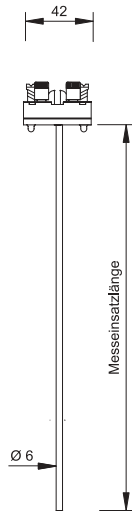
W1 Widerstandsthermometer und Thermoelemente

Form D und DS

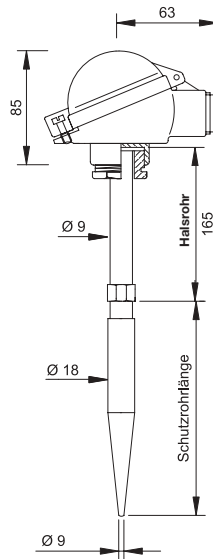
Einschweiß-Thermoelemente und -Widerstandsthermometer mit Anschlusskopf, zum Einschweißen in Rohrleitungen und Behälter für hohe Drücke. Schutzrohre aus dem Vollen hergestellt.



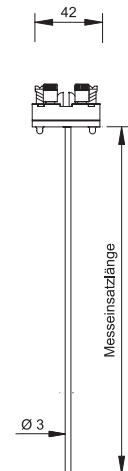
Form D
Schutzrohr aus Vollmaterial
mit Anschlusskopf
Form BUZ



Messeinsatz



Form DS
Schutzrohr aus Vollmaterial
schnellansprechend
mit Anschlusskopf
Form BUZ

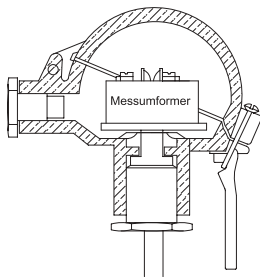


Messeinsatz

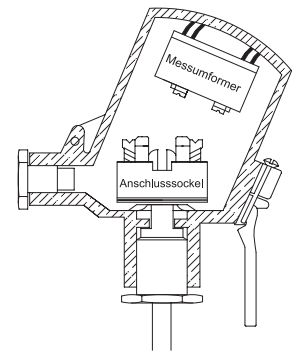
¹⁾ Andere Ø möglich, bitte angeben.

Wir liefern 2-Draht-Messumformer für die Anschlusskopf-Montage in Analog- und Digitaltechnik mit Ausgangssignalen 4...20 mA und/oder mit Schnittstelle. Es stehen mehrere Typen mit unterschiedlichen technischen Merkmalen zur Verfügung. Sowohl drahtlose Messsignal-Übertragung als auch EEx sind möglich. Wir können in den meisten Fällen auch eine von Ihnen bevorzugte Ausführung liefern. Bitte fragen Sie an.

Option MU
2-Draht-Messumformer
im Anschlusskopf
BUS/BUZ



Option MUH
2-Draht-Messumformer
im Anschlusskopf
BUSH/BUZH



Die Einschweiß-Schutzrohre sind auch einzeln, ohne Halsrohr und Anschlusskopf, mit Verschlusschraube, gemäß DIN 910 (Form D: M18 x 1,5; Form DS: M14 x 1,5) lieferbar.

	Schutzrohr-Form	Länge L ₁ in mm	Konuslänge L ₂ in mm	Durchmesser D ₁ in mm	Durchmesser D ₂ in mm	Bohrung in mm
	D1	140	65	24	12,5	7,0
	D2	200	125	24	12,5	7,0
	D4	200	65	24	12,5	7,0
	D5	260	125	24	12,5	7,0
	D2S ¹⁾	200	125	18	9,0	3,5
	D4S ¹⁾	140	65	18	9,0	3,5
	D5S ¹⁾	115	40	18	9,0	3,5

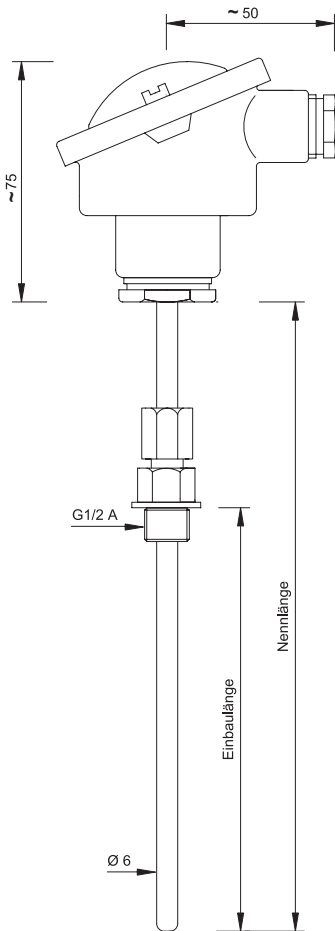
Weitere Abmessungen auf Anfrage.

¹⁾ Werksnorm, bitte Länge vergleichen.

W1 Widerstandsthermometer und Thermoelemente

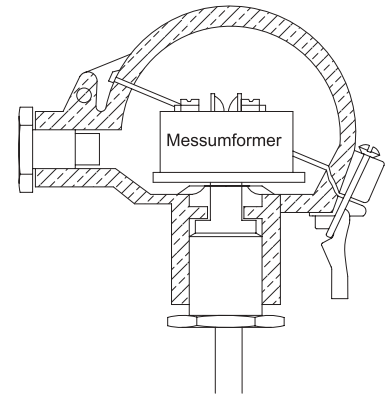
Form E

Thermoelemente und Widerstandsthermometer mit Anschlusskopf, ohne zusätzliches Schutzrohr, zum Einbau in vorhandene Schutzrohre

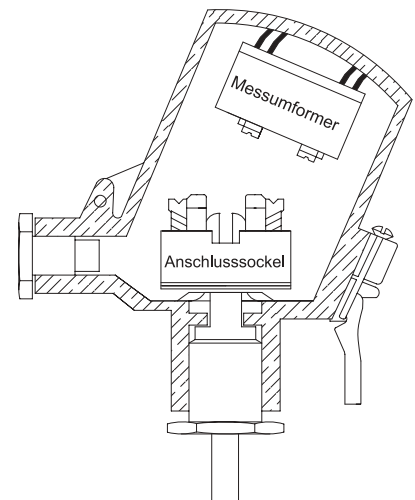


Form E
biegsame Mantelleitung
mit Anschlusskopf
Form B
und Klemmverschraubung

Option MU
2-Leiter-Messumformer
im Anschlusskopf BUS/BUZ

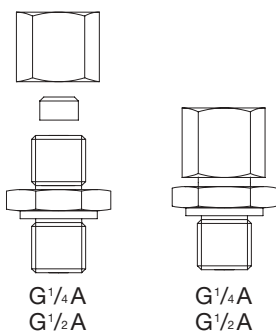


Option MUH
2-Leiter-Messumformer
im Anschlusskopf BUSH/BUZH



Klemmverschraubung, Ausführung A

aus Messing, Stahl, Edelstahl, Werkstoff-Nr. 1.4571, verschiebbar,
mit Teflon-Klemmring, für Drücke bis 10 bar, maximale Temperatur 200 °C,
mit Edelstahl-Klemmring, für Drücke bis 40 bar, Werkstoff-Nr. 1.4571, maximale Temperatur 500 °C

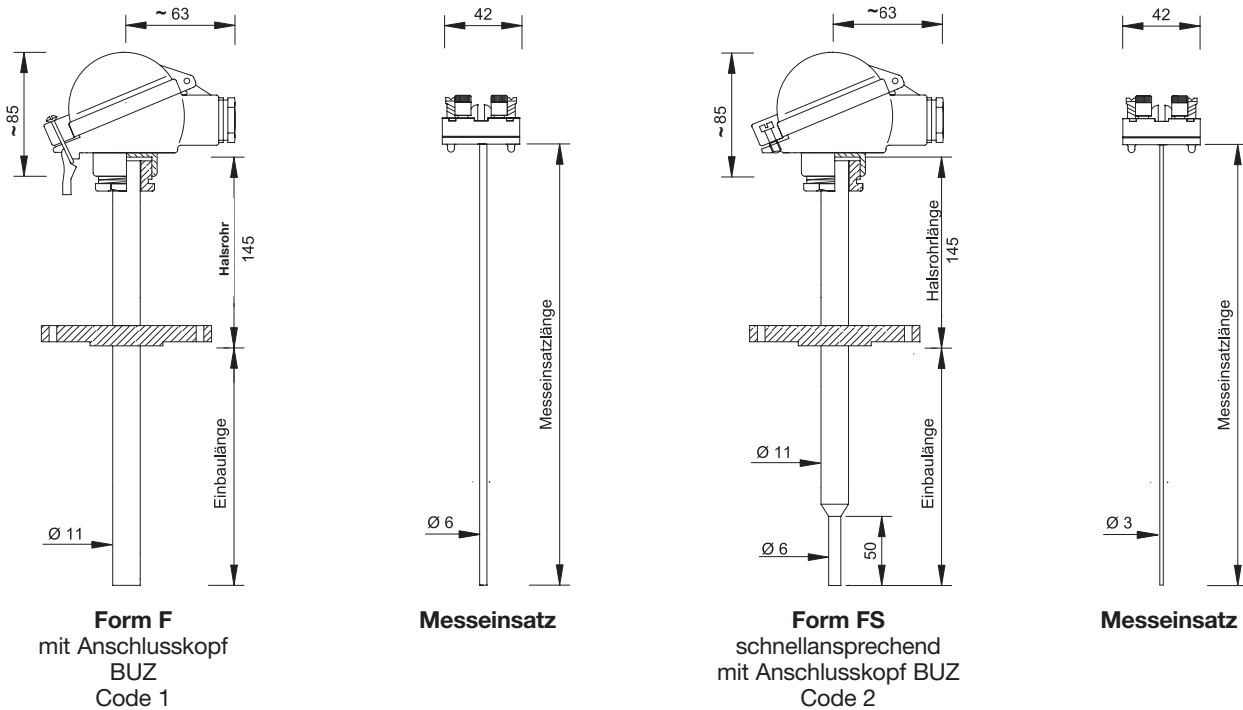


Durchmesser Schutzrohr oder Mantel- leitung in mm	Gewinde	Bestell-Nr.	
		Verschraubung aus 1.4571 Klemmring Teflon	Verschraubung aus 1.4571 Klemmring aus 1.4571
4,5	G ^{1/4} A	TM5ABG204521	TM5ABG204511
6		TM5ABG206021	TM5ABG206011
8		TM5ABG208021	TM5ABG208011
6	G ^{1/2} A	TM5ABG406021	TM5ABG406011
8		TM5ABG408021	TM5ABG408011

W1 Widerstandsthermometer und Thermoelemente

Form F

Thermoelemente und Widerstandsthermometer mit Anschlusskopf und Flansch, für Messungen in Gasen, Dämpfen und Flüssigkeiten im mittleren Druckbereich, in Rohrleitungen und geschlossenen Behältern.

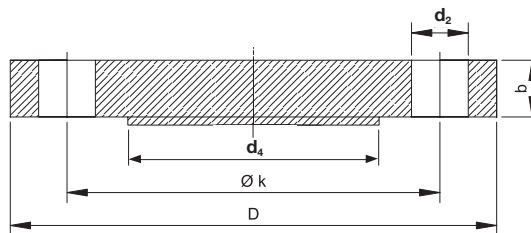


Flansch-Abmessungen:

DIN 2527, Nenndruck 40

Dichtleiste Form C, DIN 2526

Andere DIN-Ausführungen auf Anfrage.

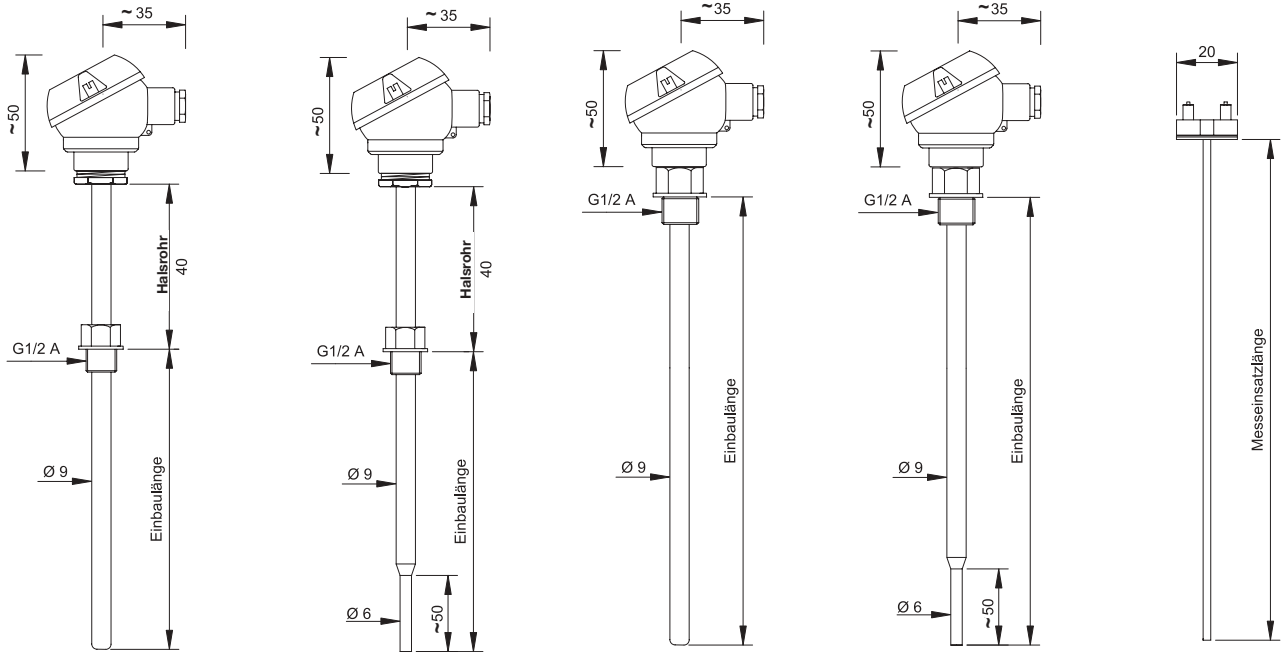


Nennweite	Flansch			d ₄	Schrauben		
	D	b	k		Anzahl	Gewinde	d ₂
10	90	16	60	40	4	M12	14
15	95	16	65	45			
20	105	18	75	58			
25	115	18	85	68			
32	140	18	100	78			
40	150	18	110	88			
50	165	20	125	102	8	M16	18
65	185	22	145	122			
80	200	24	160	138			
100	235	24	190	162			
125	270	26	220	188			
150	300	28	250	218		M20	22
						M24	26

W1 Widerstandsthermometer und Thermoelemente

Form KJ

Einschweiß-Thermoelemente und -Widerstandsthermometer mit Anschlusskopf und Gewindeanschluss, für Messungen in Gasen, Dämpfen und Flüssigkeiten im niederen Druckbereich, in Rohrleitungen und geschlossenen Behältern.



Form KJ
mit Anschlusskopf
Form J
Code 1

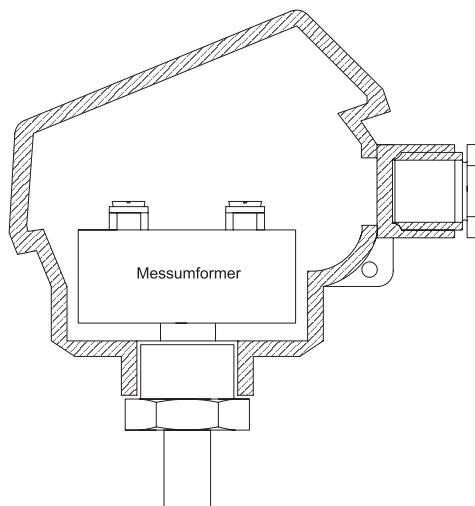
Form KJS
schnellansprechend
mit Anschlusskopf
Form J
Code 2

Form KJ
Option
ohne Halsrohr
mit Anschlusskopf
Form J

Form KJS
Option
ohne Halsrohr
mit Anschlusskopf
Form J

Messeinsatz
Ø entsprechend
Schutzrohr-
Abmessung

Option MU
2-Draht-Messumformer
4...20 mA
im Anschlusskopf Form J
(nur bei Widerstands-
thermometer möglich)



W1 Widerstandsthermometer und Thermoelemente

Form KJ

Bestelldaten:

kleines Einschraub-Widerstandsthermometer
kleines Einschraub-Thermoelement

Bestell-Nr.: **W1K** [] [] [] [] [] [] [] [] **Z**...

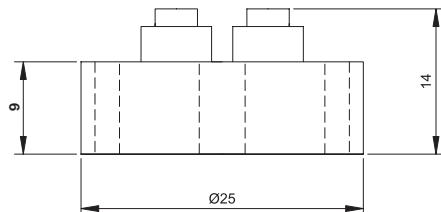
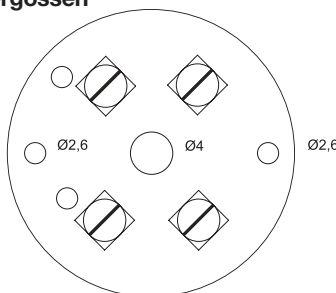
Schutzrohr-Form:	Form KJ, G ^{1/2} A, 9 x 1 mm 1 Form KJS, G ^{1/2} A, schnellansprechend 2 sonstige bitte angeben X
Halsrohr:	ohne 1 Standard: 40 mm 2 sonstige bitte angeben X
Schutzrohr-Werkstoff: inkl. Einschraubzapfen	rostfreier Stahl, Werkstoff-Nr. 1.4571 1 sonstige bitte angeben X
Einbaulänge:	50 mm 1 100 mm 2 150 mm 3 200 mm 4 250 mm 5 sonstige bitte angeben X
Messeinsatz²⁾:	mit 1 ohne ¹⁾ 2
Messeinsatz²⁾: Sensortyp	Pt100 Kl. B, -50 bis 200 °C 1 Pt100 Kl. B, -50 bis 400 °C 2 NiCr-Ni (K), bis 400 °C 3 Fe-CuNi (L) ⁴⁾ , bis 400 °C 4 Fe-CuNi (J), bis 400 °C 5 sonstige bitte angeben X
Messeinsatz: Ausführung	Thermoelement, einfach 1 Thermoelement, doppelt 2 1 x Pt100, 2-Leitersch. 3 1 x Pt100, 3-Leitersch. 4 1 x Pt100, 4-Leitersch. 5 1 x Pt100, 2-Leitersch. 6 sonstige bitte angeben X mehrere möglich
Besonderheiten:	keine 1 Thermoelement 1/2 DIN 43710 2 Thermoelement Kl. 1 IEC 584-2 3 Widerstandsthermometer Kl. B, 1/3 DIN bei 0 °C 4 Widerstandsthermometer Kl. A IEC 751 5 Option MU ³⁾ , Messumformer, Messeinsatz-Montage 6 Abnahmeprüfzeugnis (Art bitte angeben) 7 Messeinsatz nicht auswechselbar 8 sonstige bitte angeben X

2-Draht-Messumformer für Widerstandsthermometer mit Anschlusskopf Form J

Gehäuse aus Kunststoff (PBT), mit Epoxidharz vergossen

Messbereich

- in °C
- 40... 60
 - 0... 60
 - 0... 100
 - 0... 200
 - 0... 300
 - 0... 400



¹⁾ Keine weiteren Angaben erforderlich.

²⁾ Bei Thermoelement-Messeinsatz, Thermopaar isoliert verschweißt; auf Wunsch mit dem Mantel verschweißt.

³⁾ Nur bei Widerstandsthermometer möglich; bitte Temperaturanfang- und -endwert angeben.

⁴⁾ Nach DIN 43710; diese Norm ist seit 04/94 nicht mehr gültig. Bei Neuanlagen nicht verwenden.

W1 Widerstandsthermometer und Thermoelemente

Einbaumaße und Messeinsätze:

Schutzarmatur Typ	Schutzrohr-Spitze Außen-/Innen-Ø in mm	Messeinsatz Ø in mm	Messeinsatz-Länge in mm
A	11/9 15/9 15/11	8 8 10	Nennlänge +25
AS	6/4	3	Nennlänge +25
B, BÜ, BV	9/7 11/7 11/9	6 6 8	Einbaulänge + Halsrohr-Länge +10
BS, BÜS, BVS	6/4	3	Einbaulänge + Halsrohr-Länge +10
C	11/7 14/9	6 8	Einbaulänge + Halsrohr-Länge +10
CS	6/4	3	Einbaulänge + Halsrohr-Länge +10
G	9/6,1	6	Einbaulänge + Halsrohr-Länge +8
F	11/7	6	Einbaulänge + Halsrohr-Länge + 10
FS	6/4	3	
D	-	6	Schutzrohrlänge + Halsrohr-Länge + 10
DS	-	3	

Ansprechzeiten:

Ansprechzeiten (Richtwerte in Sekunden)			in Luft, v = 1,0 m/s		in Wasser, v = 0,4 m/s	
			t 0,5	t 0,9	t 0,5	t 0,9
1. Thermoelemente:						
a) Messeinsatz						
	Ø 6		40-60	150-180	0,3-0,8	1,0-1,5
	Form E Ø 8		45-70	160-200	0,4-1,0	2,0-5,0
b) Schutzrohr						
	Form B Ø 9		80-100	280-350	6-8	25-40
	Form C Ø 11		100-120	320-400	7-9	30-50
	Form D Ø 24		320-400	900-1200	10-20	60-120
c) mit keramischem Schutzrohr						
	Ø 11		100-150	320-500	-	-
	Ø 15		180-300	500-800	-	-
d) Mantel-Thermoelement, Messstelle isoliert						
	Ø 3		20-25	70-90	0,4-0,6	1,0-1,2
	Ø 1,5		8-12	28-40	0,11-0,18	0,35-0,5
2. Widerstandsthermometer:			Übergangszeiten 10% bis 25% höher als bei vergleichbar gebauten Thermoelementen			

W1 Beschichtungen

- **Kunststoff-Beschichtungen**

Werkstoffe: E-CTFE (HALAR)
PFA
ETFE (Tefzel)
PE
usw.

- **Galvanische Beschichtungen**

Werkstoffe: Nickel
Gold
Silber
Zink
Chrom
Platin
Wolfram
usw.

- **Bitte fragen Sie uns an**

Erforderliche Angaben: Medium (Produkt)
Druck
Temperatur
Strömung
mechanische Beanspruchung

- **Beständigkeits-Tabellen**

Bei Bedarf bitte anfordern.