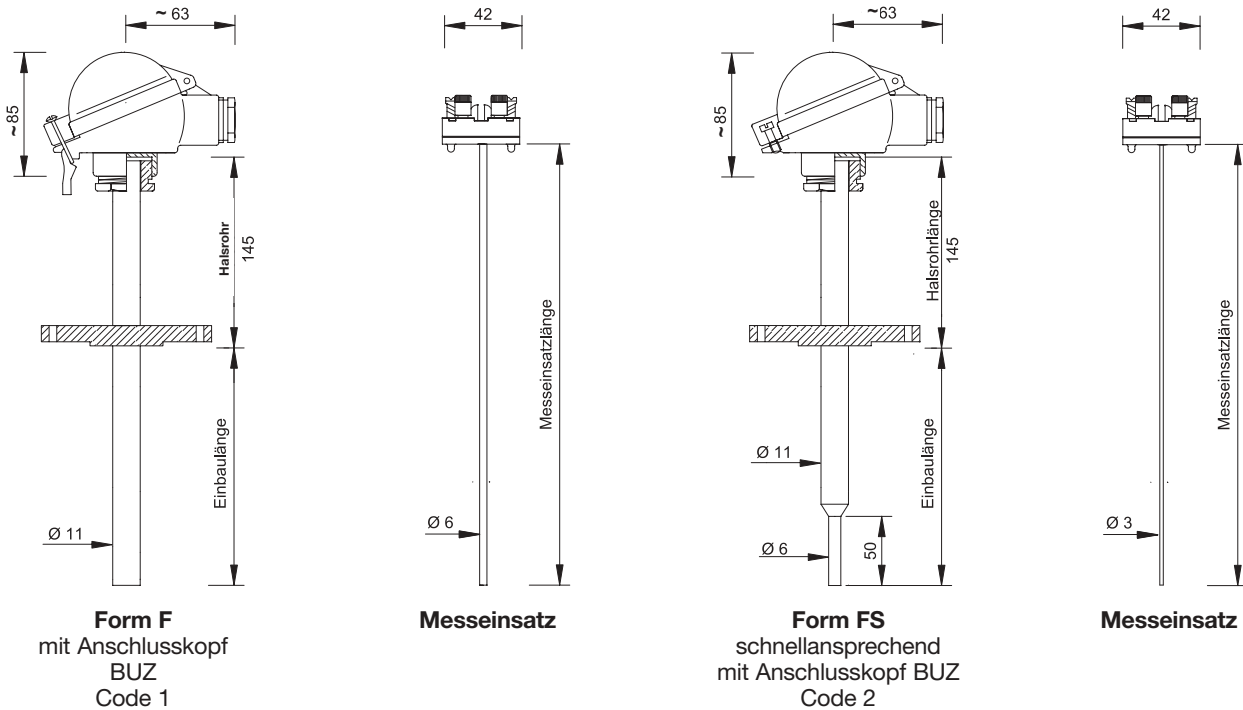


## W1 Widerstandsthermometer und Thermoelemente

### Form F

Thermoelemente und Widerstandsthermometer mit Anschlusskopf und Flansch, für Messungen in Gasen, Dämpfen und Flüssigkeiten im mittleren Druckbereich, in Rohrleitungen und geschlossenen Behältern.

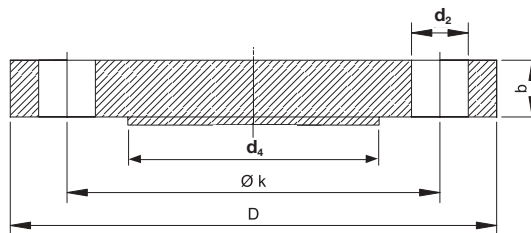


### Flansch-Abmessungen:

DIN 2527, Nenndruck 40

Dichtleiste Form C, DIN 2526

Andere DIN-Ausführungen auf Anfrage.



Nennweite	Flansch			d <sub>4</sub>	Schrauben		
	D	b	k		Anzahl	Gewinde	d <sub>2</sub>
10	90	16	60	40	4	M12	14
15	95	16	65	45			
20	105	18	75	58			
25	115	18	85	68			
32	140	18	100	78			
40	150	18	110	88			
50	165	20	125	102	8	M16	18
65	185	22	145	122			
80	200	24	160	138			
100	235	24	190	162			
125	270	26	220	188			
150	300	28	250	218		M20	22
						M24	26

